

Notice de montage, d'entretien et d'utilisation de  
la plate-forme

## **OMEGA (PF04) et de ses accessoires**



**MAN**  **ORGA**

# SOMMAIRE

## **I. Notice de montage de la plate-forme OMEGA (PF04) et de ses accessoires**

- 1 - Caractéristiques et descriptif des éléments Page : 3
- 2 - Principes et conditions de montage Page : 7

## **II. Notice de montage du croisillon**

- 3 - Cas de montage pour une plate-forme (1 niveau) Page : 14
- 4 - Cas de montage pour une plate-forme (plusieurs niveaux) Page : 16

## **III. Notice de montage du garde corps PF04**

- 5 - Caractéristiques techniques Page : 24
- 6 - Principe de montage Page : 26
- 7 - Conditions de montage Page : 28
- 8 - Entretien et garantie Page : 29

## **IV. Notice de montage de l'escalier**

- 9 - Caractéristiques et principe de montage Page : 31
- 10 - Conditions de montage Page : 35
- 11 - Entretien et garantie Page : 35

## **V. Notice de montage du SAS de sécurité**

- 12 - Conditions de montage Page : 37
- 13 - Caractéristiques et principe de montage Page : 38
- 14 - Entretien et garantie Page : 40



## 1. CARACTÉRISTIQUES ET DESCRIPTIF DES ÉLÉMENTS

- Lire complètement cette notice avant le démarrage du montage et avant toute utilisation
- Respecter scrupuleusement cette notice ainsi que les plans et recommandations fournis.

Ces documents doivent être conservés par l'utilisateur et le responsable d'exploitation qui devront s'y référer pour toute opération d'entretien et de maintenance ou en cas de questions sur les conditions d'utilisation. En cas de doute, il vous appartient de vous rapprocher de nos services techniques.

-Matériel démontable et autoporteur, destiné à créer une aire de stockage, utilisable exclusivement pour un usage intérieur, dans des conditions normales de température ( $> - 10^{\circ}\text{C}$ ) et d'hygrométrie. Non accessible au public, sauf demande et offre explicite.

- Vérifier l'exacte conformité de notre matériel, de sa configuration et de son implantation avec toutes les contraintes et l'environnement du lieu de l'installation.

-Le montage doit être réalisé par des personnes compétentes et qualifiées, dans le respect des règles de l'art.

Il vous appartient de vous conformer à la réglementation en vigueur relative aux conditions d'hygiène et de sécurité, notamment pour la manutention, l'implantation, le montage et l'utilisation de notre matériel.

- Assurez-vous que la nature, la résistance globale et locale du sol est adéquate.

Le sol doit être plan, correct et de qualité suffisante pour recevoir l'installation et son chargement.

- Le montage de la structure et de ses équipements de sécurité doit être complètement terminé avant de procéder à l'accès, à l'utilisation et au chargement de l'installation.

- Il est formellement interdit d'effectuer des modifications sur la structure ou ses équipements sans notre accord préalable.

- La capacité de charge annoncée s'entend uniformément répartie et ne doit pas être dépassée.

Elle n'est valable que pour une installation en parfait état et dont le montage et l'utilisation sont conformes à cette notice.

- La (les) plaque(s) de charge fournie(s) doit (doivent) être fixées à un (des) emplacement(s) visible(s) de tous ainsi que la plaque de déclaration de performance CE.

- Ne pas positionner de charges sur les éventuels débords des panneaux d'aggloméré à l'extérieur de la structure.

- Le garde-corps industriel ne doit pas servir de butée arrière pour les zones de stockage. Il doit être implanté le long des zones de circulation accessibles au personnel.

### **Entretien**

#### a) Entretien de la structure

La structure en acier de la plate-forme, les rambardes et les escaliers peuvent être lavée avec tout détergeant n'attaquant pas les peintures EPOXY (éviter dans ce cas les détergents contenant du chlore).

#### b) Modifications de la structure

Toute modification ou remplacement de la structure ou des accessoires par rapport aux plans établis lors de la conception, doit faire l'objet d'une demande auprès de la société MANORGA.

#### c) Contrôle périodique

Il convient de contrôler, de façon régulière, l'ensemble de la structure et de ces accessoires conformément à la norme EN 15635.

**En cas de choc ou si la structure ou un accessoire (Aggloméré, garde-corps ...) présente des fissures ou des déformations, l'utilisation de la plate-forme doit cesser.**

Il appartient alors au propriétaire et/ou à l'utilisateur de la plate-forme de faire vérifier par des organismes compétents et à sa charge, l'impact de ce choc sur la résistance mécanique de la structure et de ces accessoires (EN 15635). Il devra faire procéder au **remplacement des pièces défectueuses.**

---

Ce document technique confidentiel est la propriété de la société MAN ORGA.

Aucune reproduction totale ou partielle ne peut être réalisée et il est formellement interdit de communiquer à des tierces personnes des informations issues de cette notice sans l'autorisation préalable de la société MAN ORGA.

Malgré la précision des informations présentes dans ce document, la société MAN ORGA ne pourra en aucun cas être tenue pour responsable des dommages, dépenses et pertes qui pourraient être attribués à l'utilisation de cette notice technique.

### a) Généralités

#### **Respecter tous les points détaillés sur le préambule de la notice (page 2)**

La plate-forme et ses accessoires sont uniquement réservés à être utilisés en aire de stockage industriel, elle n'est pas accessible au public, sauf demande et offre explicite.

La charge maximale uniformément répartie sur la plate-forme est indiquée sur la plaque d'identification et sur la confirmation de commande usine et elle ne doit en aucun cas être dépassée.

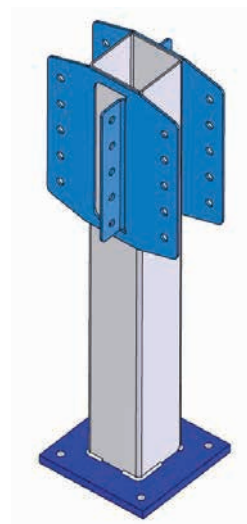
La ou les plaques d'identification doivent être fixées sur la plate-forme à des endroits visibles de tous.

Une attention particulière devra être apportée au positionnement des éléments de la structure (Voir § II- Principes de montage)

### b) Les poteaux

Un poteau de plate-forme est constitué en standard d'un profil de section 100.100.3, 120.120.3, ou 120.120.5, d'une platine de 200.200 mm épaisseur 10 mm ou 300.300 mm épaisseur 15 soudés à la base du tube et munie de quatre perforations pour le chevillage au sol béton et, en tête de poteau, deux connecteurs de lisse soudés pouvant accueillir jusqu'à 6 lisses.

La figure ci-contre montre un exemple de poteau + platine + connecteurs :



### c) Les lisses

La fixation d'une lisse sur un poteau s'effectue par l'intermédiaire de boulons SB M12 de 30 mm de long, classe 8.8, et d'écrous H M12 muni de rondelles freins.

Les lisses sont réalisées dans les profils C suivants :

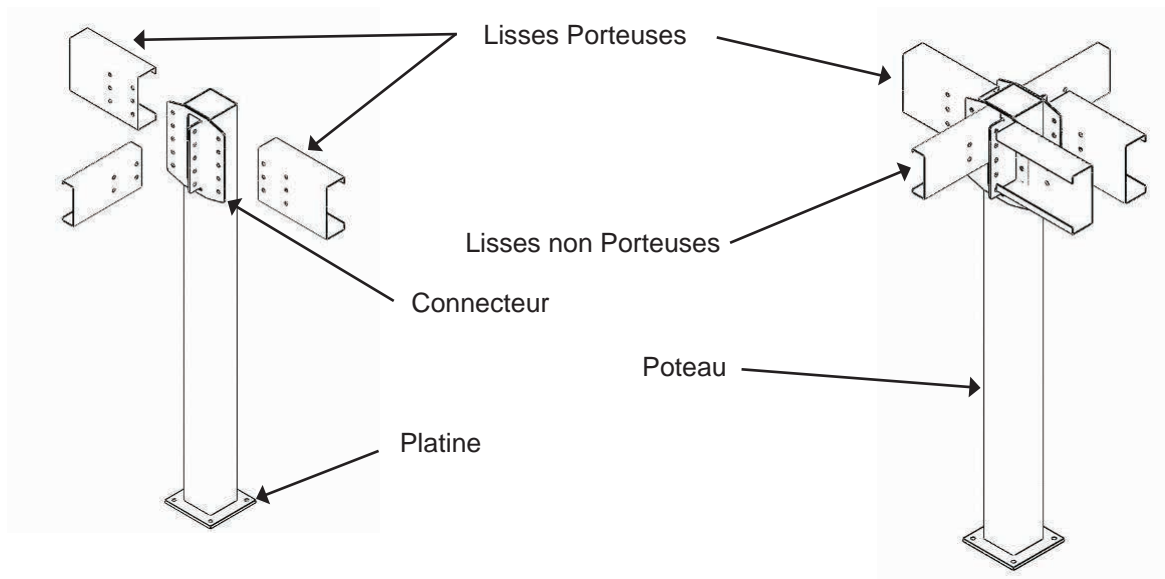
Type de Lisse	Masse Linéique (Kg/m)	Boulon SB M12 *	Rondelle frein éventail*	Longueur	Qualité
CR200.80.30.2	6.64	4	4	30 mm	Classe 8.8
CR250.80.30.2	7.41	6	6	30 mm	Classe 8.8
CR230.80.30.2.5	8.62	6	6	30 mm	Classe 8.8
CR250.80.30.3	11.10	6	6	30 mm	Classe 8.8
CR300.95.30.3	13.19	6	6	30 mm	Classe 8.8
CR350.95.30.3	14.35	6	6	30 mm	Classe 8.8
CR350.100.30.4	19.08	6	6	30 mm	Classe 8.8
CR400.100.30.4	20.63	6	6	30 mm	Classe 8.8

\* Nombre par lisse

Le couple de serrage doit être compris entre 60 et 80 N.m



Exemples d'assemblage de lisses sur un poteau :



On distingue les lisses porteuses, recevant les solives, des lisses non porteuses. Les lisses non porteuses sont montées parallèlement aux solives.

On distingue le sens porteur et non porteur du connecteur recevant respectivement les lisses porteuses et non porteuses, le retour plié étant destiné à recevoir les lisses non porteuses.

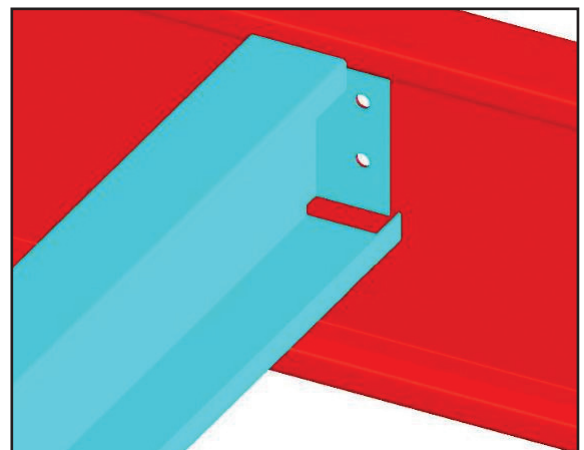
d) Les solives

Les solives sont réalisées dans les profils C suivants :

Type de Lisse	Masse Linéique (Kg/m)	Boulon SB M12 *	Rondelle frein éventail *	Longueur	Qualité
C150.50.12.2	4.09	4	4	30 mm	Classe 8.8
C 180.50.20.2	4.73	4	4	30 mm	Classe 8.8
CR200.80.30.2	6.64	4	4	30 mm	Classe 8.8
CR250.80.30.2	7.41	6	6	30 mm	Classe 8.8
CR230.80.30.2.5	8.62	6	6	30 mm	Classe 8.8
CR250.80.30.3	11.10	6	6	30 mm	Classe 8.8
CR300.95.30.3	13.19	6	6	30 mm	Classe 8.8
CR350.95.30.3	14.35	6	6	30 mm	Classe 8.8

\* Nombre par lisse

Les solives sont boulonnées sur l'âme des lisses porteuses (chaque solive étant grugée et pliée à ses extrémités) par l'intermédiaire de boulons SB M12 classe 8.8, muni d'une rondelle frein éventail suivant EN15048. Un système de liernage entre solive devra être monté si le plan d'installation le mentionne.



e) Le plancher

Les planchers sont réalisés à l'aide d'une couche de panneaux d'aggloméré d'épaisseur 30 ou 38 mm disposés en type « mur de briques » avec jonction exclusivement au dessus d'une lisse ou d'une solive (suivant plan de calepinage fourni). Les panneaux sont fixés à l'aide de vis auto foreuses Ø6.3 mm Lg 70mm tête fraisée empreinte cruciforme.

L'ensemble des panneaux doit couvrir la globalité de la structure.

Les densités moyennes des panneaux d'aggloméré sont de :

Epaisseur 38 mm = 690 Kg/m3 (EN312-P6)

Epaisseur 30 mm = 630 Kg/m3 (EN312-P4)

Voir § II-b) pour le montage du plancher.

**2. PRINCIPES ET CONDITIONS DE MONTAGE**

Sens d'ouverture des lisses et solives suivant les flèches :

a) Montage de la structure Métallique

**Principe d'assemblage de la plateforme**

(Ci-contre visualisation du sens d'ouverture, ci-dessous schéma global, vue de dessus)

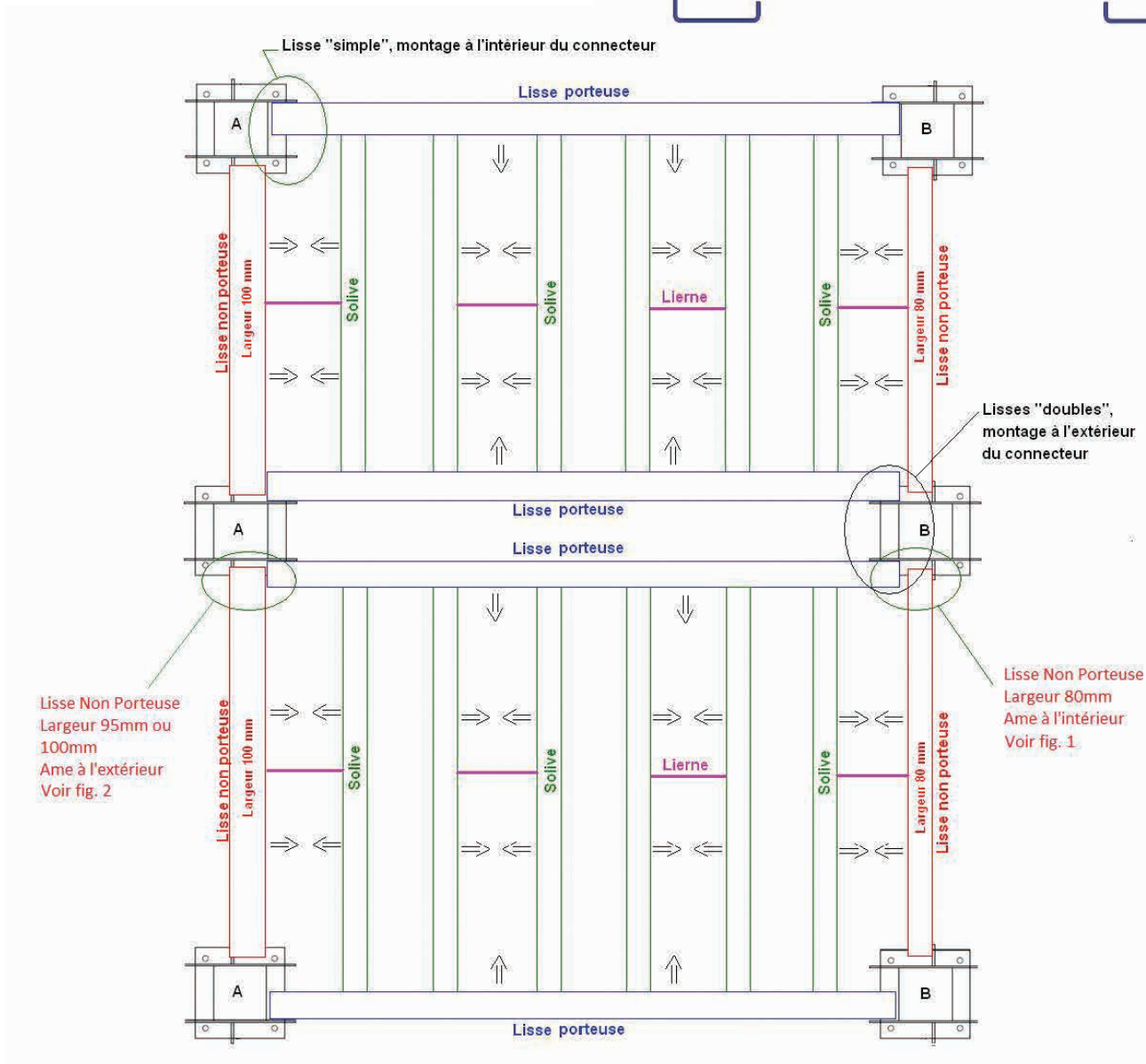


Fig. 2 (lisse largeur 95 ou 100mm)

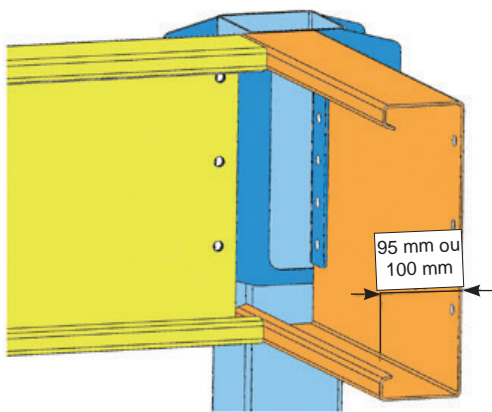
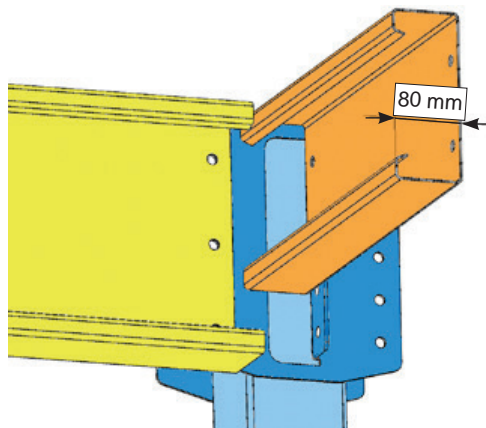
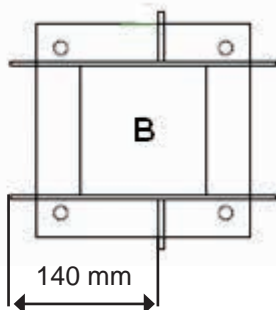
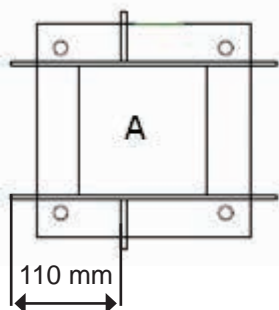


Fig. 1 (lisse largeur 80mm)



**Avec l'aide et dans le respect du plan d'installation fourni :**

Positionner les poteaux (voir tolérances de montage) à l'entraxe et dans le sens A ou B défini dans le plan d'installation.



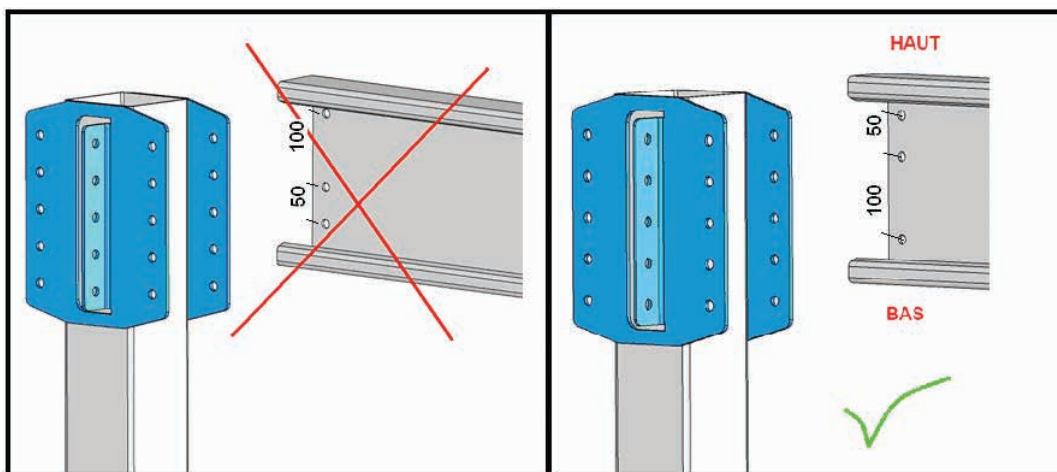
**Fixer les lisses porteuses** sur les poteaux à l'aide des boulons et rondelles fournis en veillant :

- Au sens d'ouverture des sections, l'ouverture est dans le sens de la flèche.  $\Rightarrow$  ou  $\Leftarrow$
- Au sens haut et bas de la lisse, les perforations intermédiaires doivent coïncider avec ceux des solives. Les perforations pour le liernage (si il y'en a) sont toujours situées dans la partie basse de la section.

*Visualiser l'assemblage et la correspondance des perforations lisses/solives au sol avant montage.*

- Au positionnement de la lisse sur le connecteur (Porteur ou non porteur)
- Au respect du couple de serrage défini au § I- c.

*Sens haut et bas : Lisse CR250x80x30 épaisseur 2 et 3 mm :*

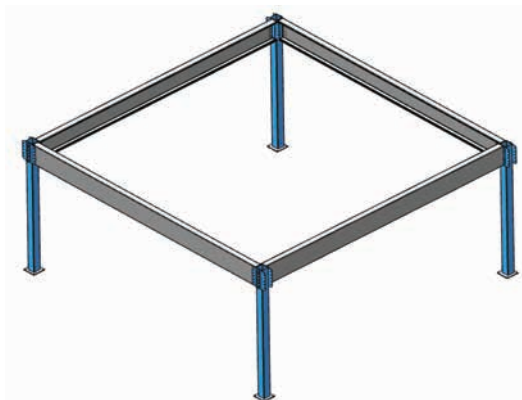


### Positionnement des lisses vis-à-vis des connecteurs :

Les lisses porteuses doublées seront positionnées à l'extérieur des connecteurs.

Les autres lisses porteuses seront positionnées à l'intérieur des 2 connecteurs.

(Voir § II-a)

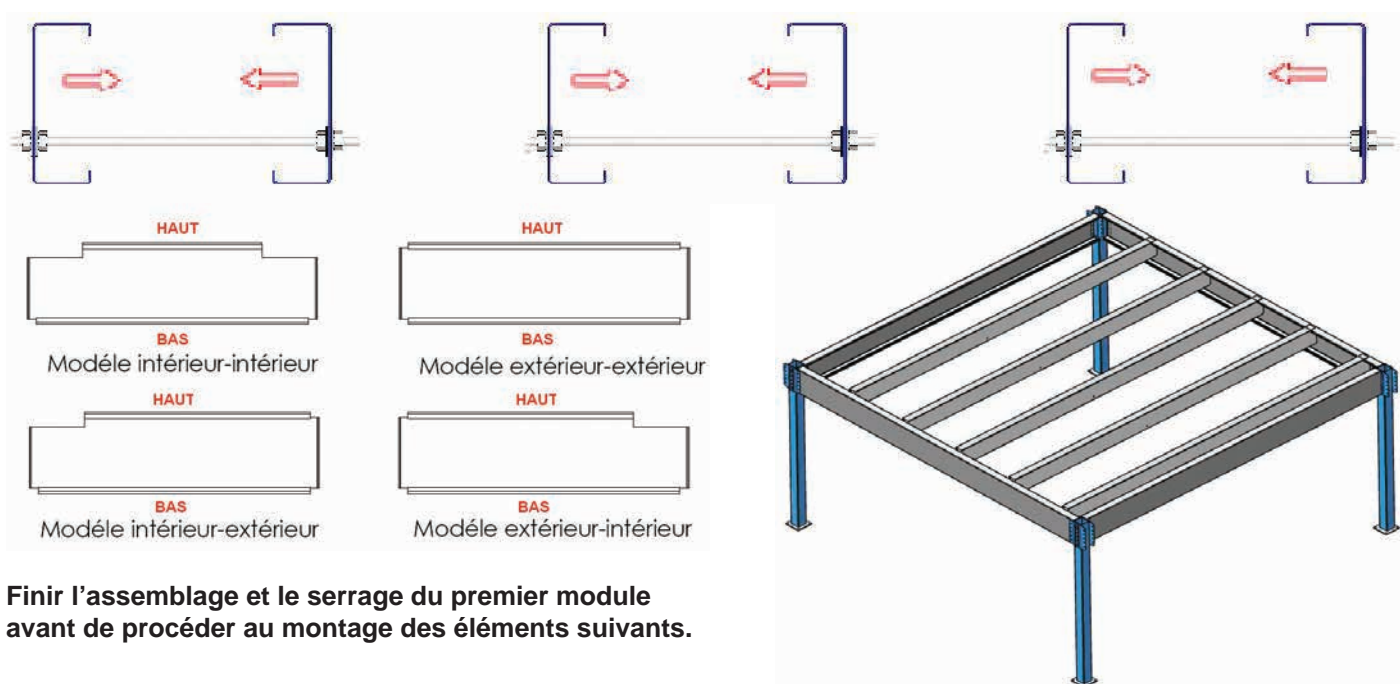


**Fixer les lisses non porteuses** afin de fermer le module.

**Positionner les solives** sur les lisses principales en respectant le sens d'ouverture imposée dans le plan de montage par les flèches  $\Rightarrow$  ou  $\Leftarrow$ , et le sens haut et bas.

Le grugeage des solives doit être positionné vers le haut comme indiqué sur le schéma ci dessous.

Les solives sont alors placées en vis-à-vis, tel que :



**Finir l'assemblage et le serrage du premier module avant de procéder au montage des éléments suivants.**

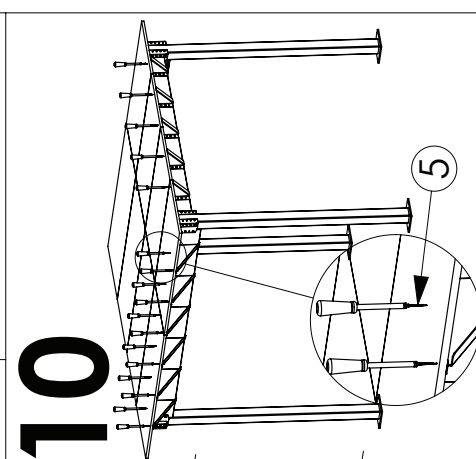
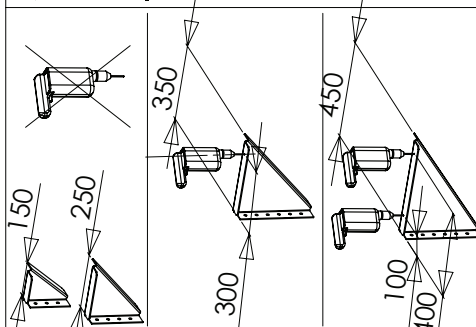
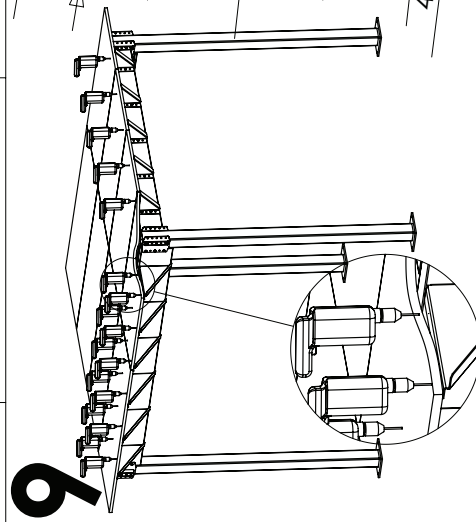
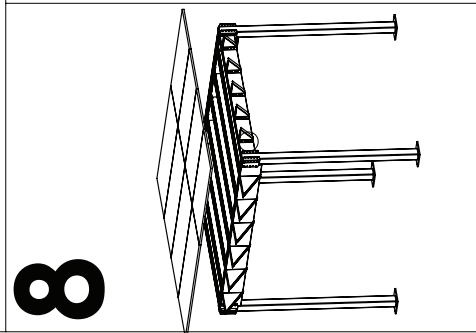
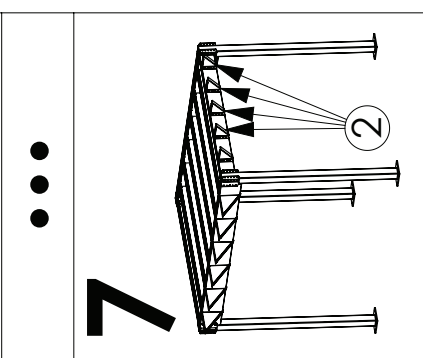
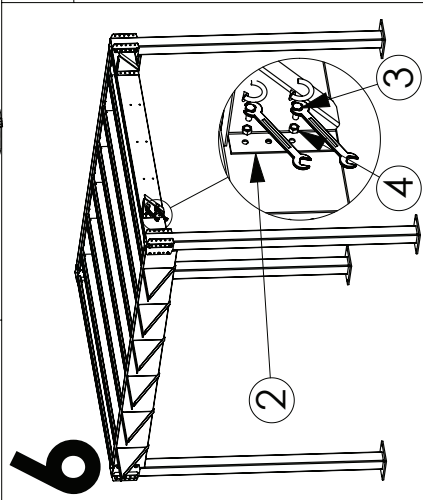
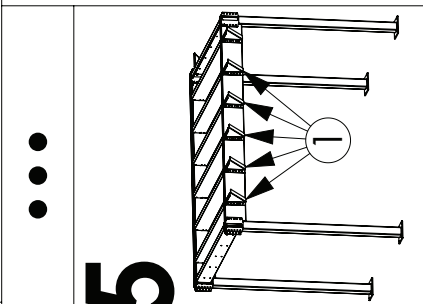
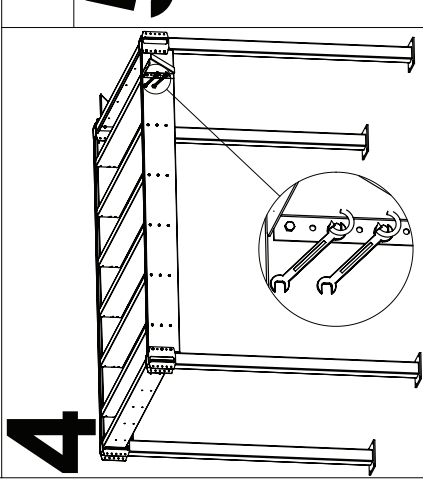
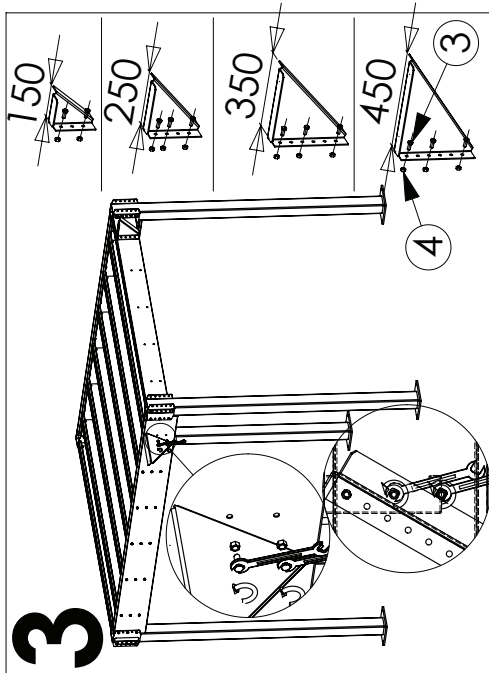
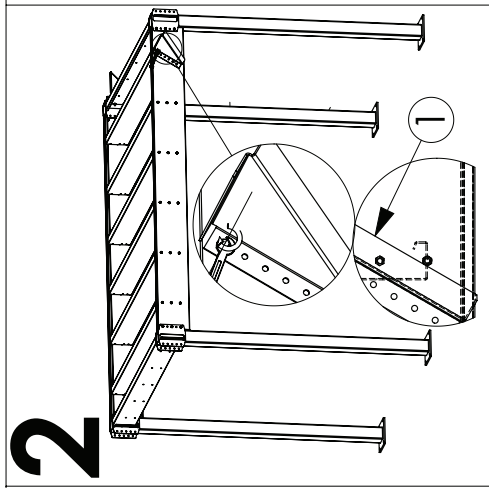
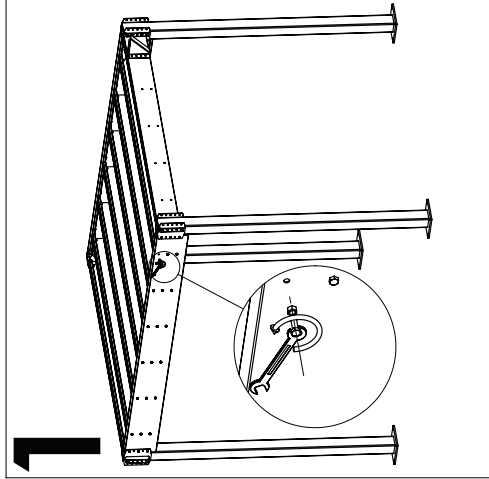
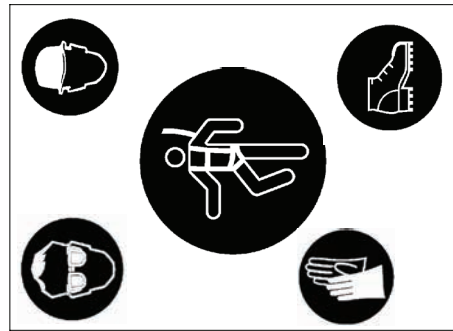
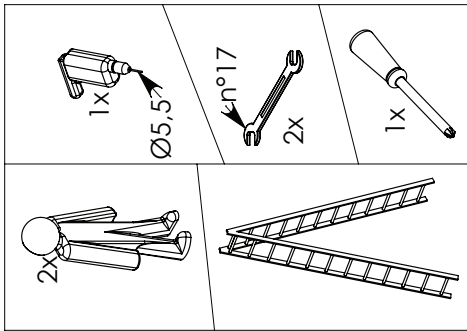
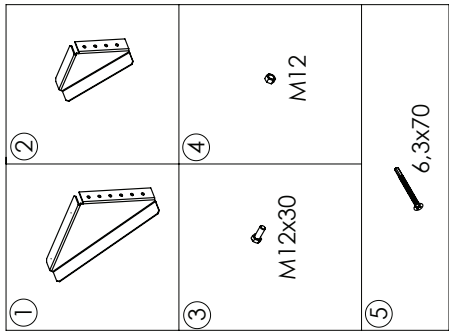


**Recommencer** les étapes précédentes afin d'obtenir l'ensemble de la plate-forme


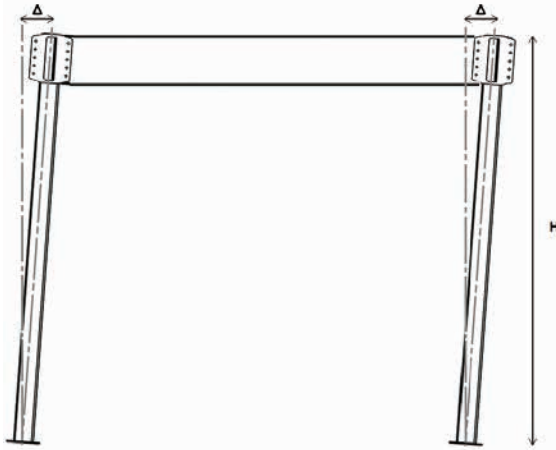
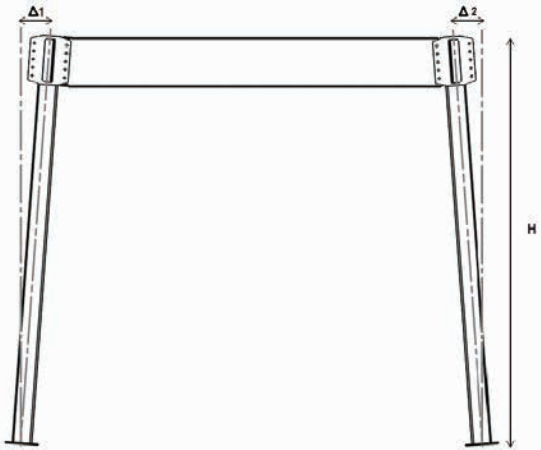
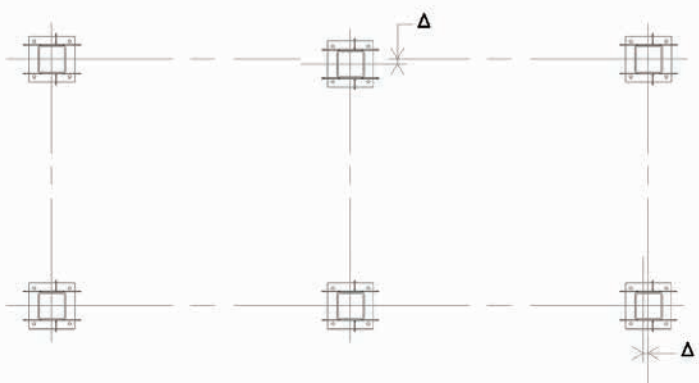
**Fixer les poteaux** au sol béton (épaisseur 13 cm minimum) à l'aide **des 4 chevilles M12x110** fournies en **s'assurant que les conditions et tolérances de montage ci-dessous soient bien respectées.**

Un calage des poteaux est possible dans la limite de 2cm. Pour cela, il existe des cales en épaisseur 3mm et 10mm pour les platines de 200x200x10 et des cales en épaisseur 3mm et 15mm pour les platines de 300x300x15.





**Tolérances à respecter lors du montage (selon EN 1090-2)**

<p>Faux aplomb maximal d'un poteau isolé :</p> <p style="text-align: center;"><math>\Delta \leq H / 300</math></p>	
<p>Faux aplomb maximal de plusieurs poteaux d'une file :</p> <p style="text-align: center;"><math>\Delta \leq H / 150</math></p>	
<p>Faux aplomb moyen maximal de plusieurs poteaux d'une file :</p> <p style="text-align: center;"><math>\Delta m \leq H / 500</math></p> <p style="text-align: center;"><i>Avec <math>\Delta m</math> =moyenne des faux aplombs d'une file</i></p>	
<p>Alignement au sol des axes des poteaux dans leur file respective :</p> <p style="text-align: center;"><math>\Delta \leq 10 \text{ mm}</math></p>	

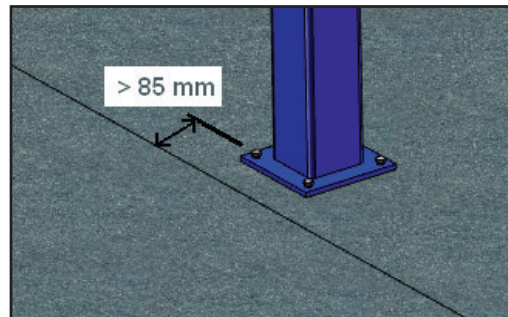
La plate-forme présentant des sections de poteau de 100x100x3 et 120x120x3 (platine de 200x200x10) doivent être fixés sur un sol dont la résistance minimum doit correspondre à celle d'un béton de classe de résistance C16/20.

La plate-forme présentant des sections de poteau de 120x120x5 (platine 300x300x5) doit être fixée sur un sol dont la résistance minimum doit correspondre à celle d'un béton de classe de résistance C25/30.

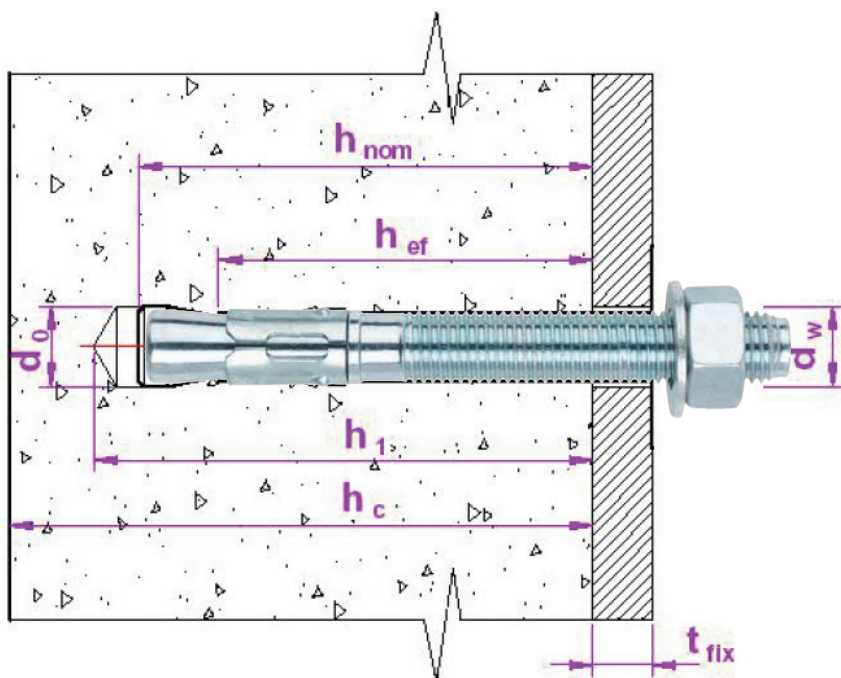
**Il est impératif de faire vérifier la résistance globale et locale (poinçonnement) de la dalle béton par un organisme compétent.**

La fixation des chevilles au sol devra se faire en respectant les caractéristiques de montage définies ci-dessous et les conditions suivantes :

- Perçage du trou avec un foret  $\varnothing 12$  mm sur une profondeur de **85 mm**
- Nettoyage du trou des résidus de béton
- La distance entre l'axe d'une cheville et un bord de dalle ou un trait de sciage doit être au minimum de **85 mm**.
- Le sol sur lequel la plate-forme et l'escalier seront fixés ne doit pas présenter de trous ou de dénivellations importantes qui risquent de nuire à l'ancrage des chevilles ou aux tolérances de montage
- Hauteur de fixation  $t_{fix}$  (platine + cales éventuelles) inférieure ou égale à 18mm. Si supérieure, nous consulter.



**Respecter les caractéristiques d'installation** de ces chevilles indiquées ci-dessous :



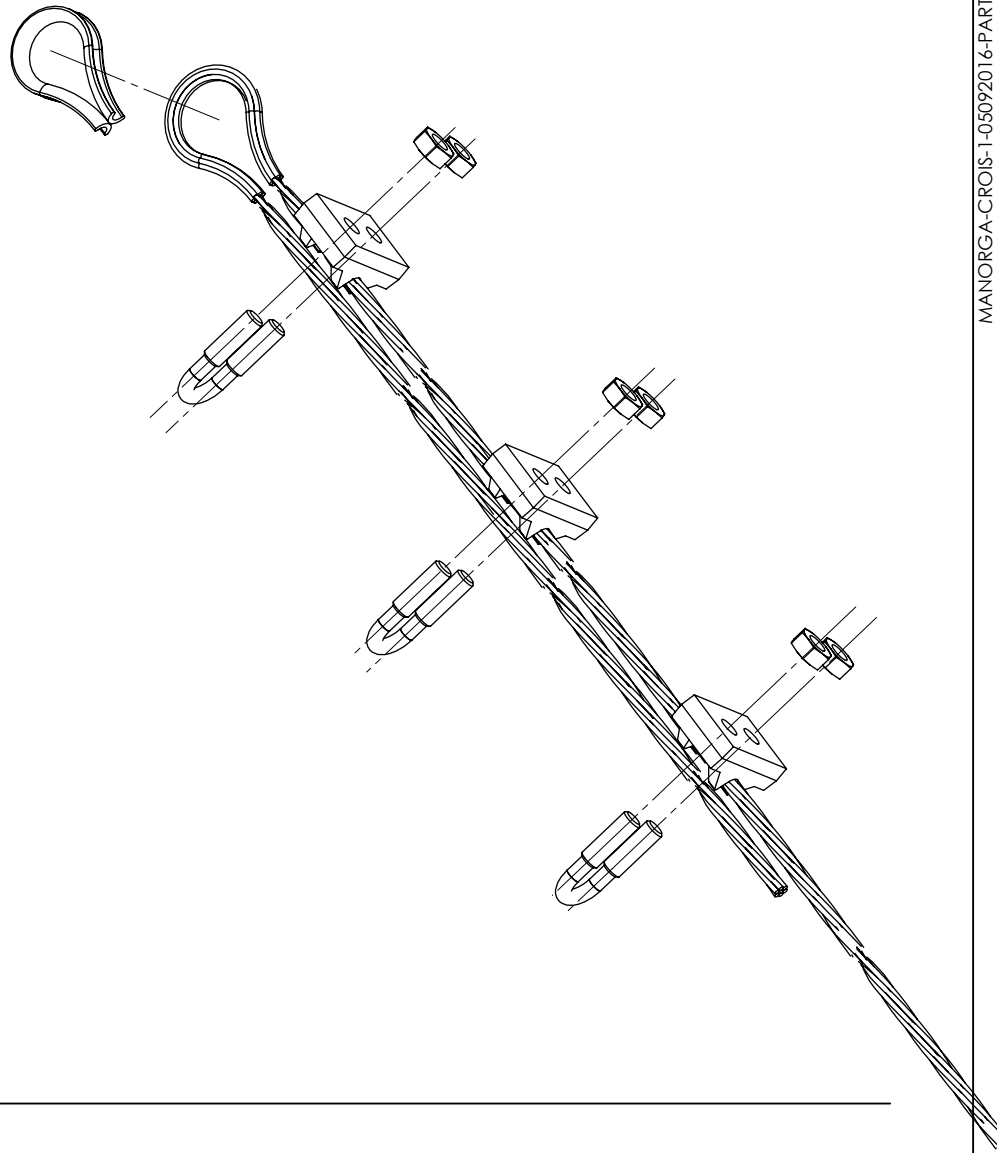
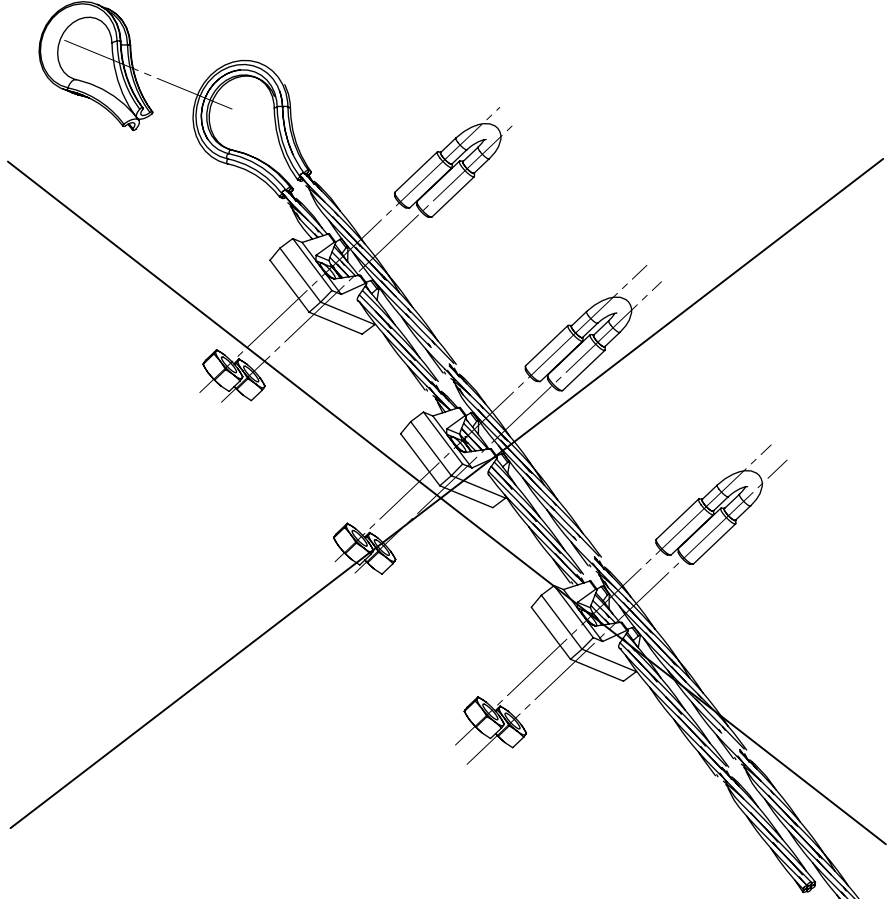
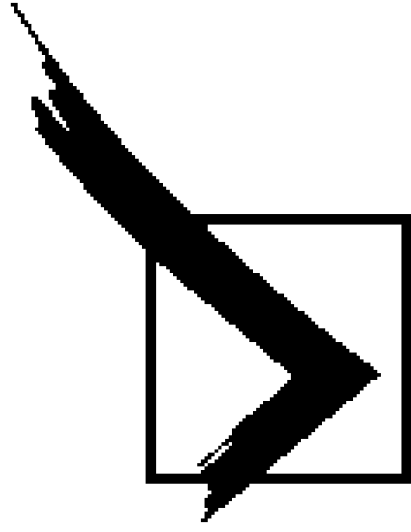
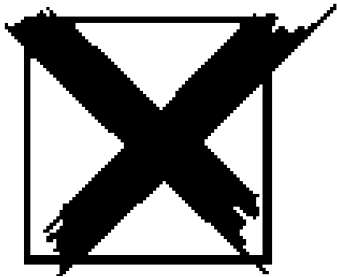
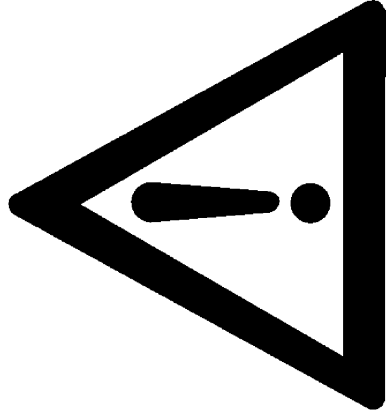
MÉTRIQUE		M12
Code		AH12XXX
$d_0$ : diamètre douille	[mm]	12
$h_1$ : Profondeur de perçage	[mm]	85
$h_{nom}$ : Profondeur d'installation	[mm]	77
$h_{ef}$ : Profondeur effective	[mm]	65
$h_c$ : épaisseur minimum du matériau base	[mm]	130
$T_{fix}$ : épaisseur maximum à fixer	[mm]	L-92
$D_w$ : diamètre de la tête	[mm]	14
$T_{ins}$ : Couple de serrage	[Nm]	60
$S_{er}$ : Distance critique entre axes	[mm]	195
$C_{cr}$ : Distance critique au bord	[mm]	98
$S_{min}$ : Minimum distance entre axes	[mm]	85
$C_{min}$ : Minimum distance au bord	[mm]	85

En cas de fourniture de chevilles par vos soins, il est impératif de respecter les mêmes caractéristiques mécaniques et dimensionnelles.

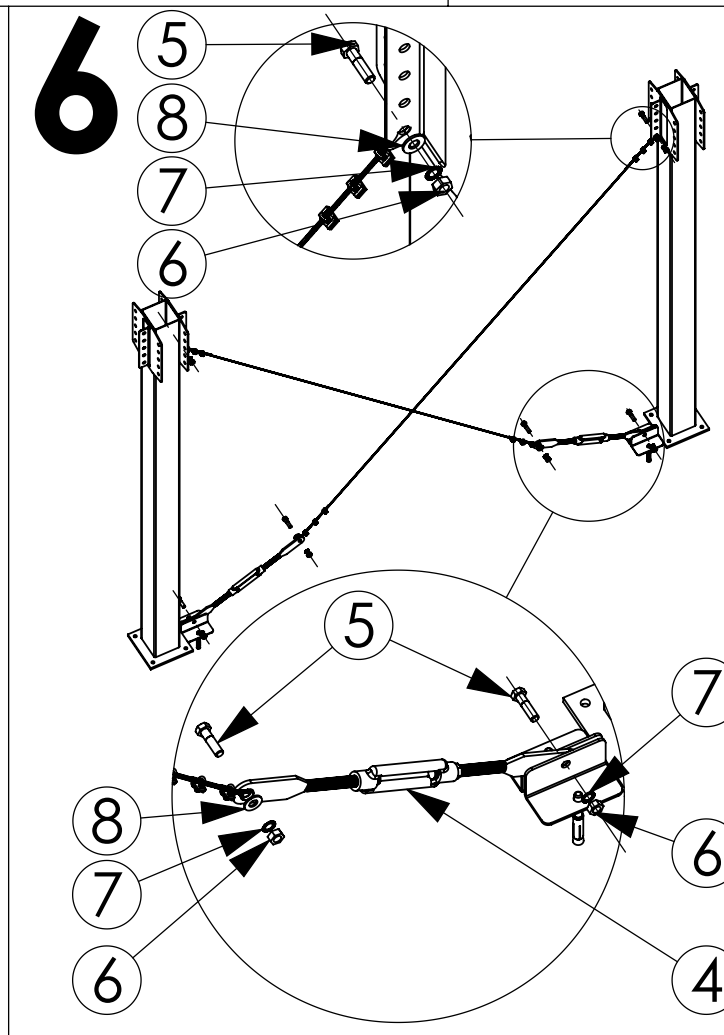
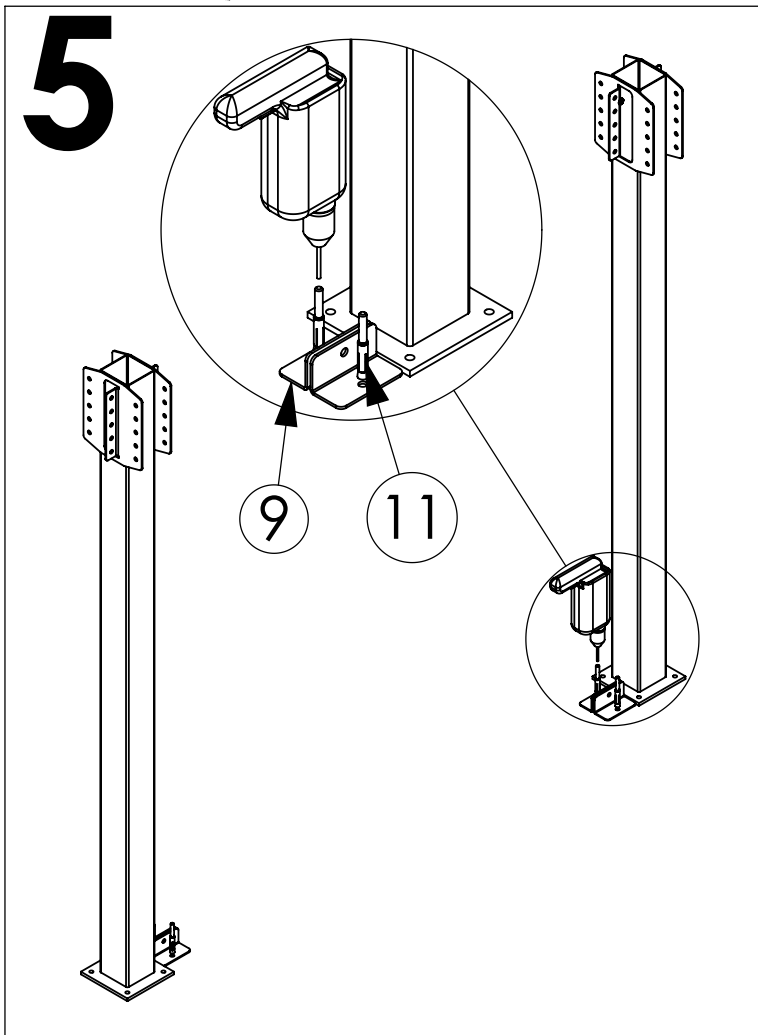
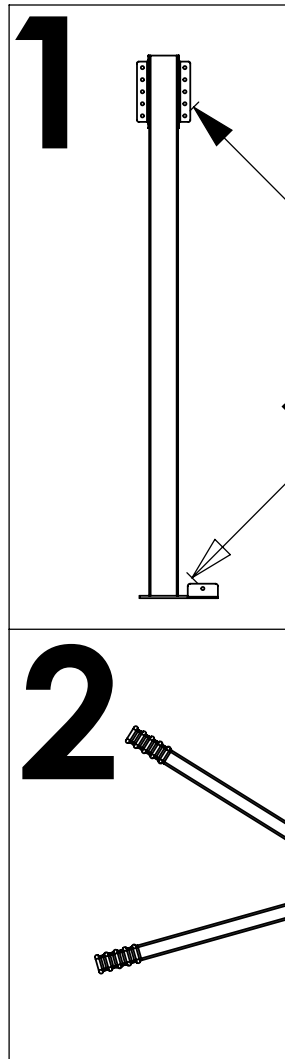
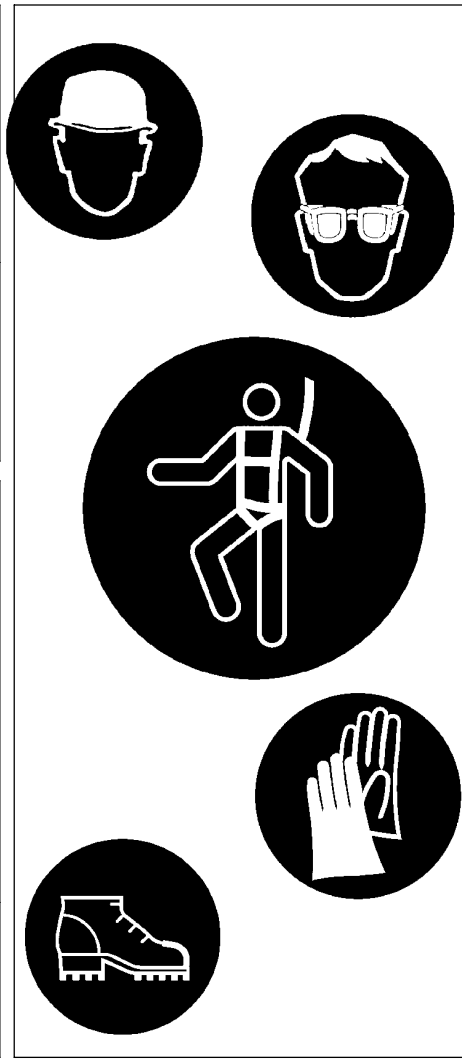
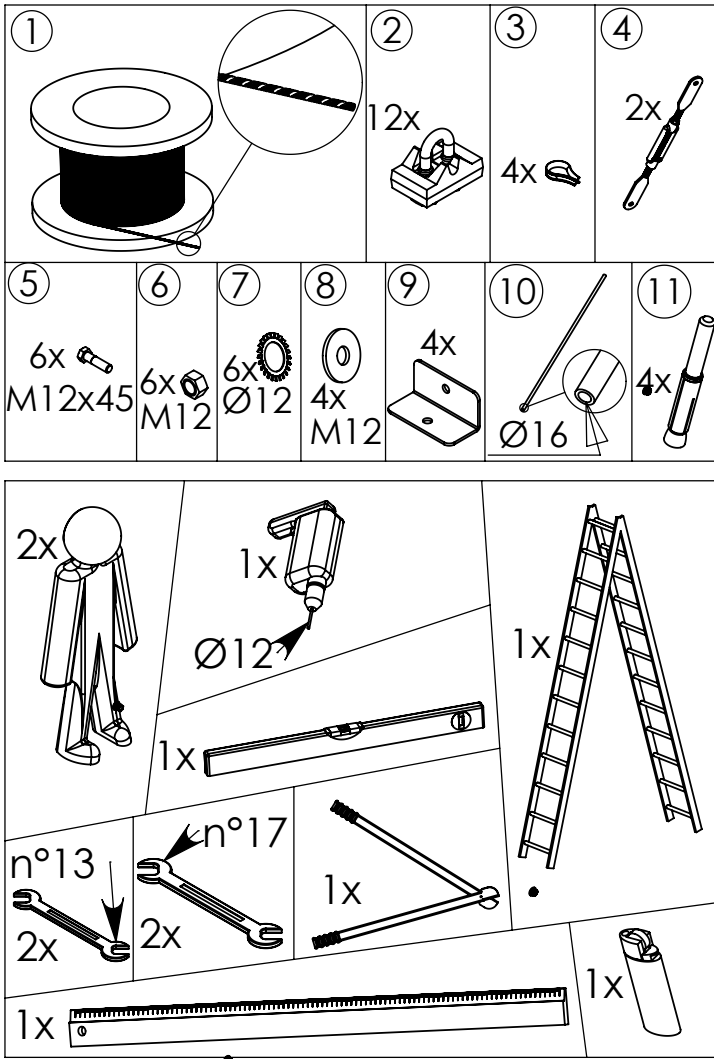
# Notice de montage du croisillon

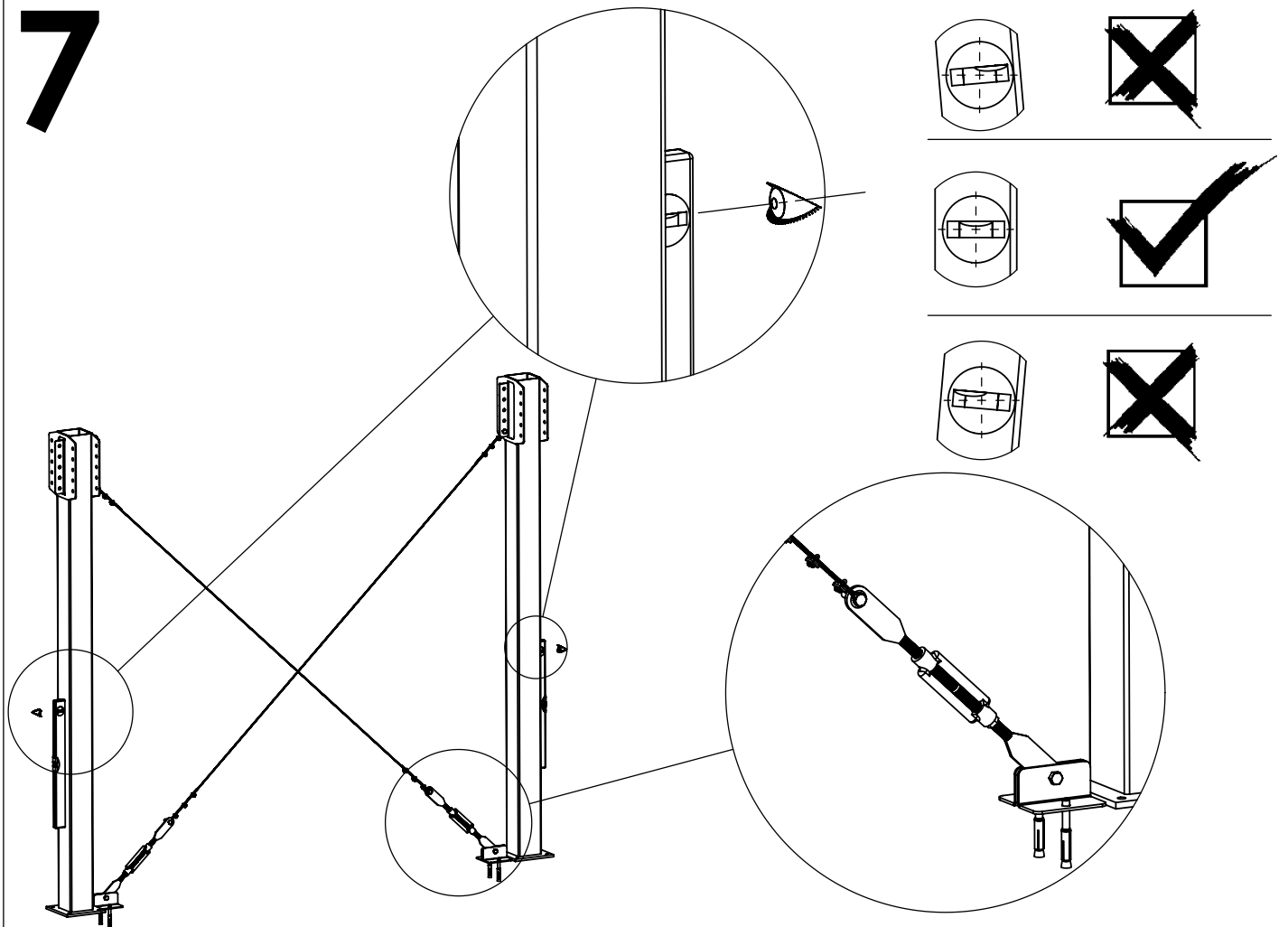
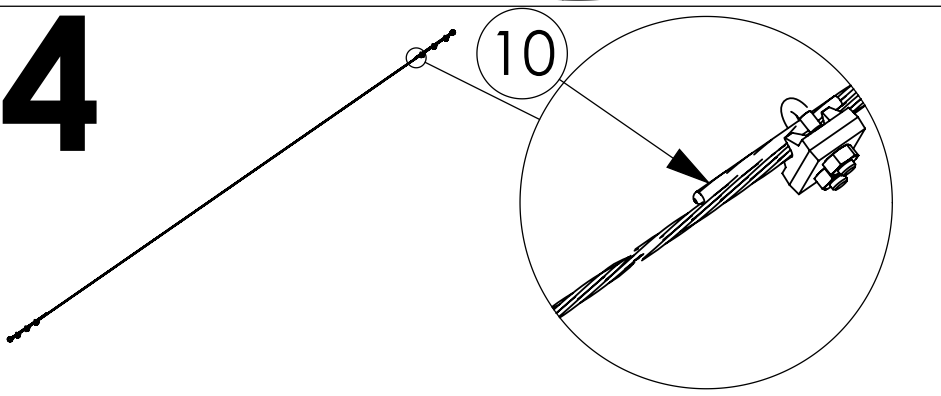
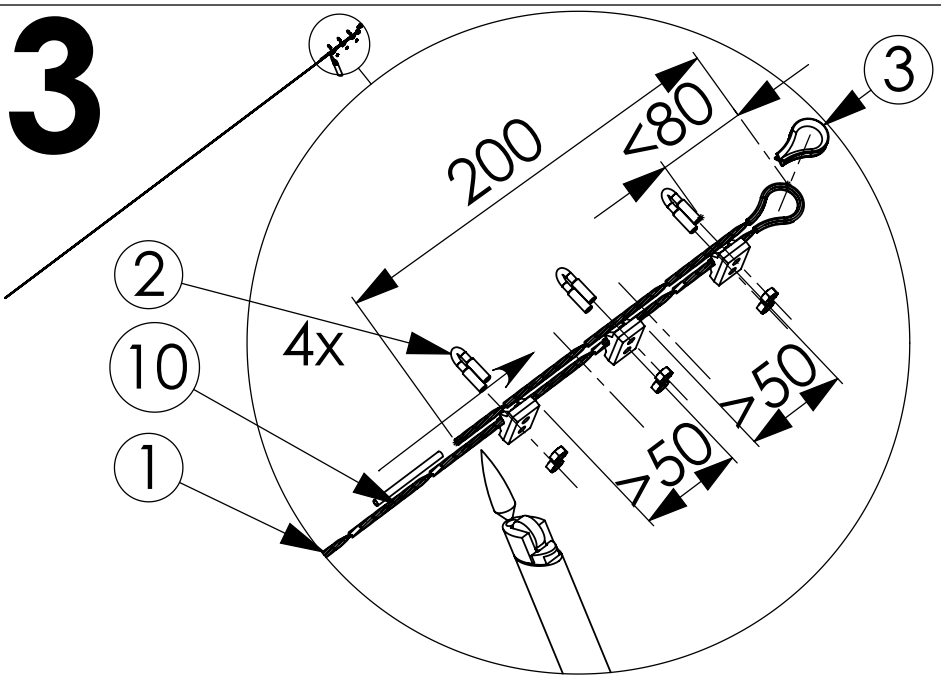
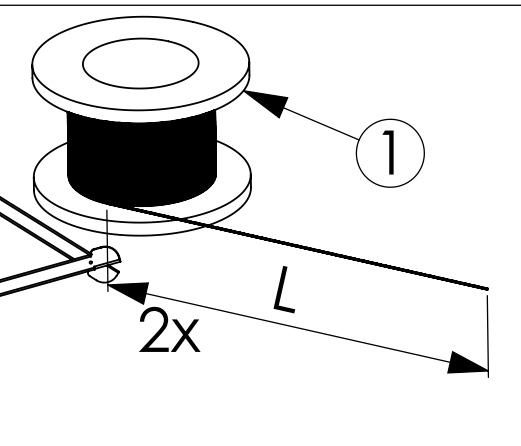
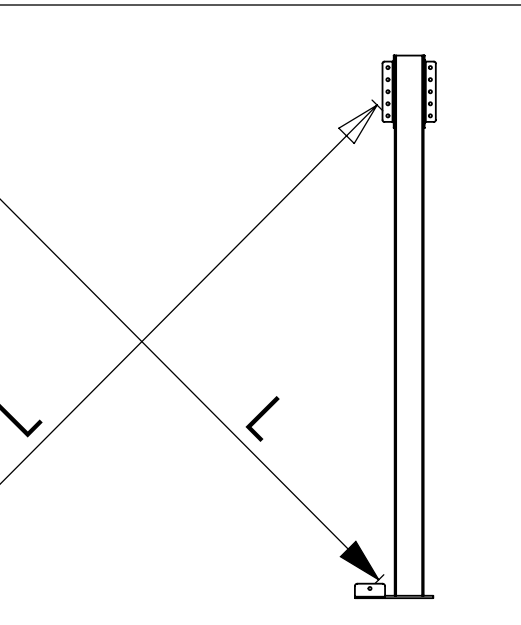




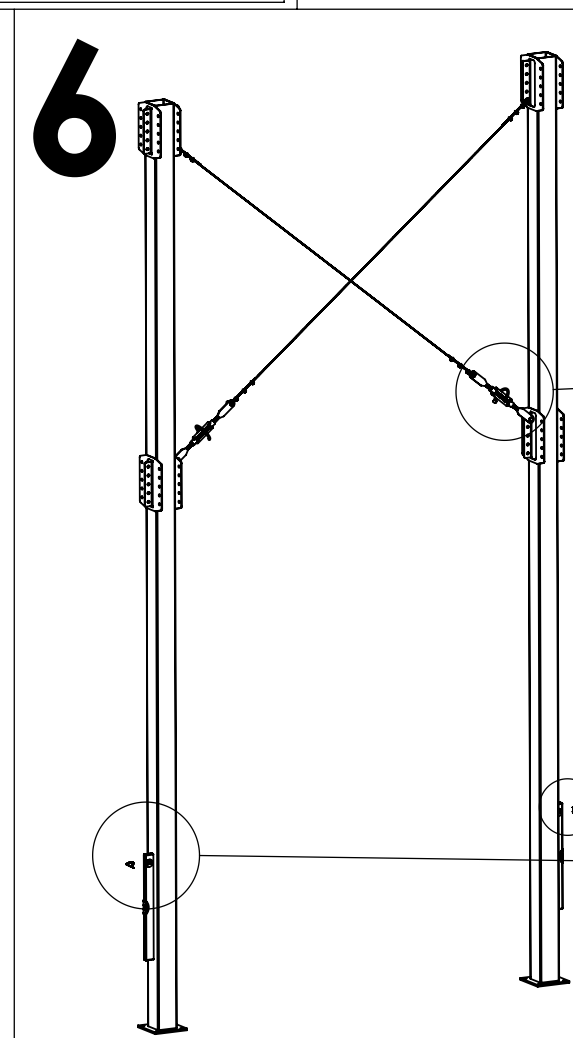
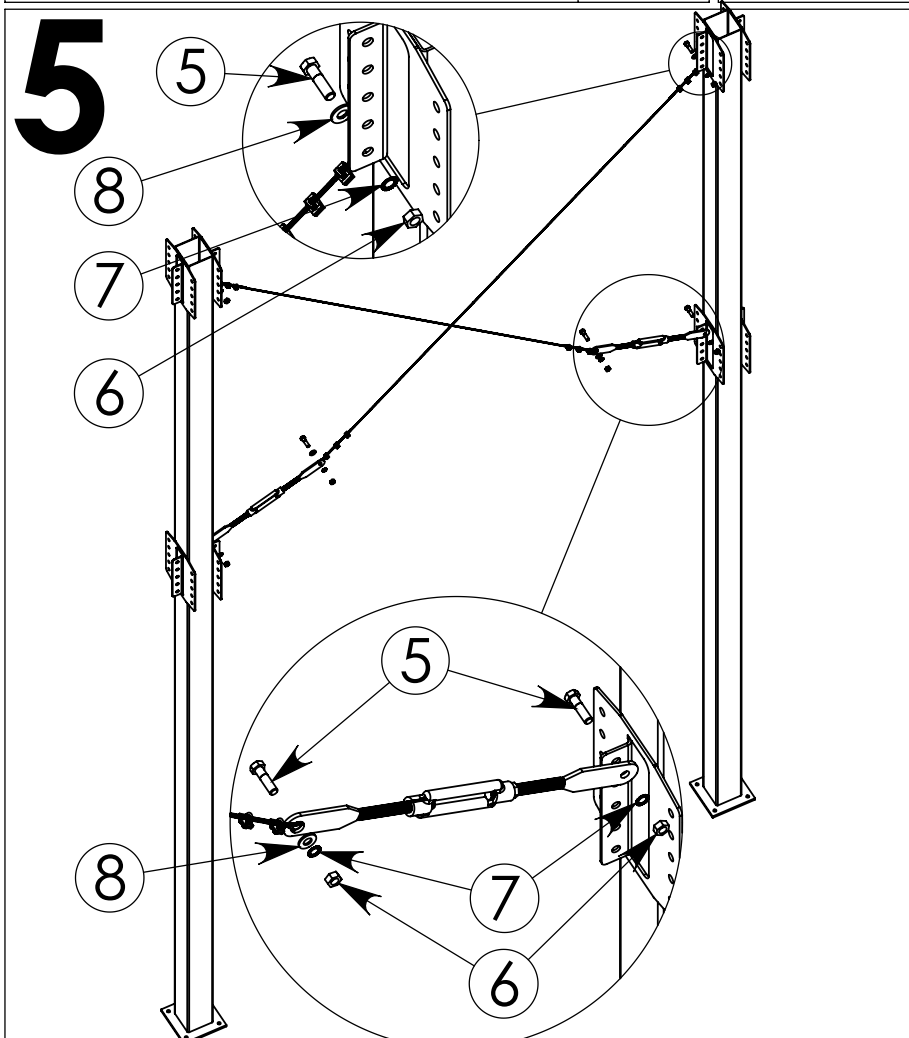
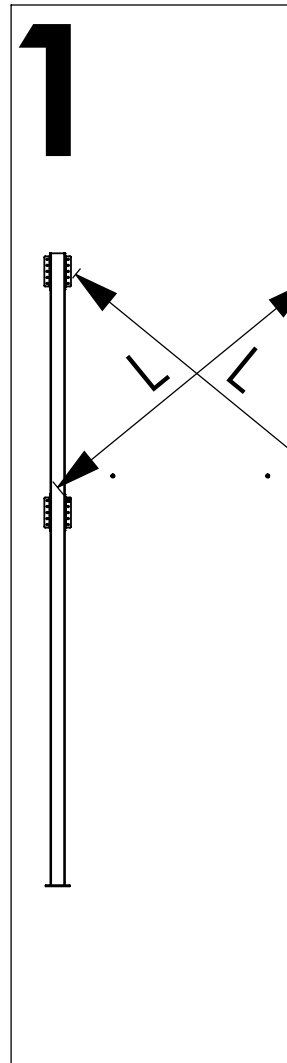
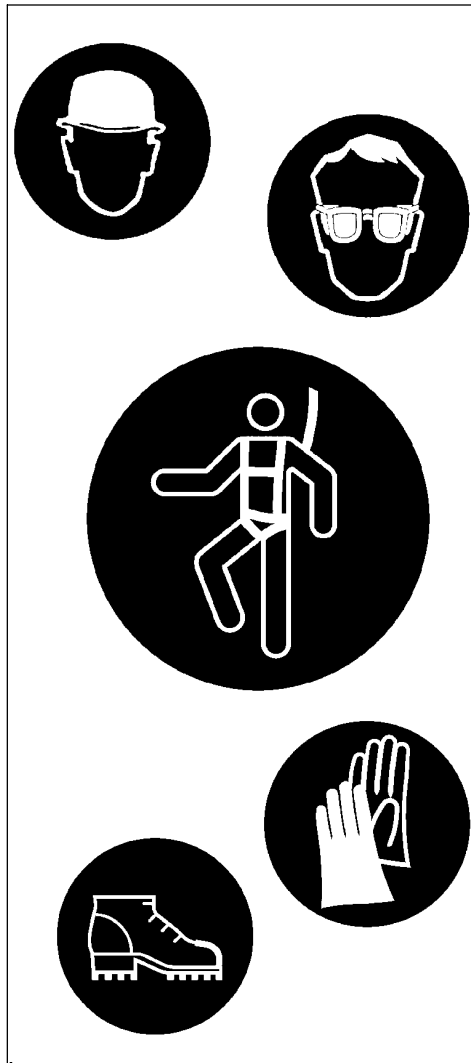
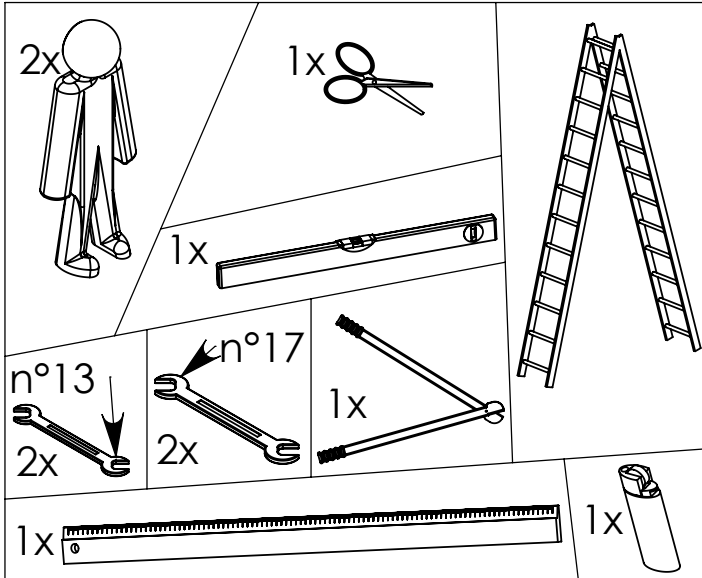
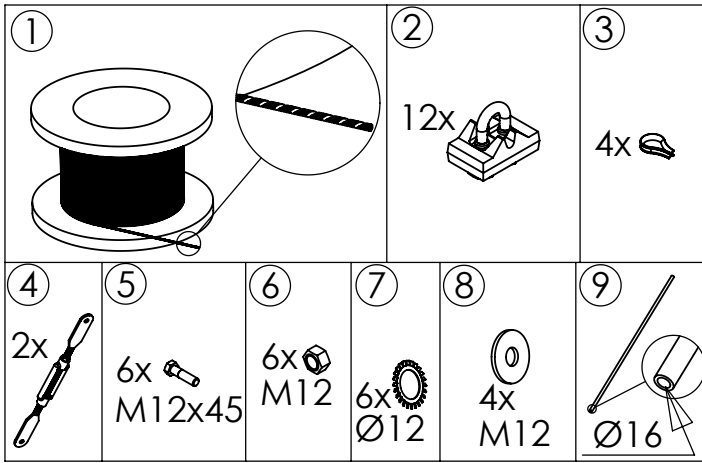


' !Cas de montage pour une plate-forme avec 1 seul niveau :



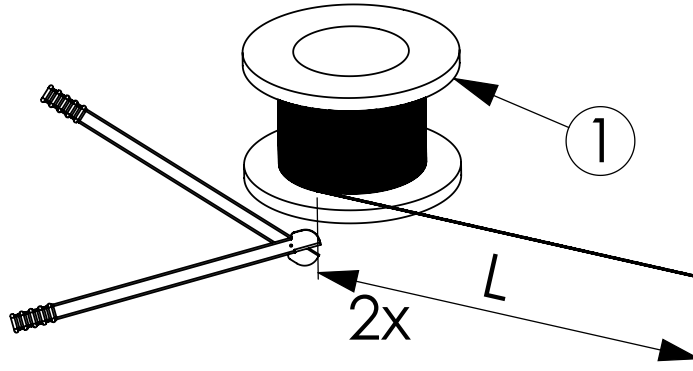


( ! Cas de montage pour une plate-forme avec plusieurs niveaux :

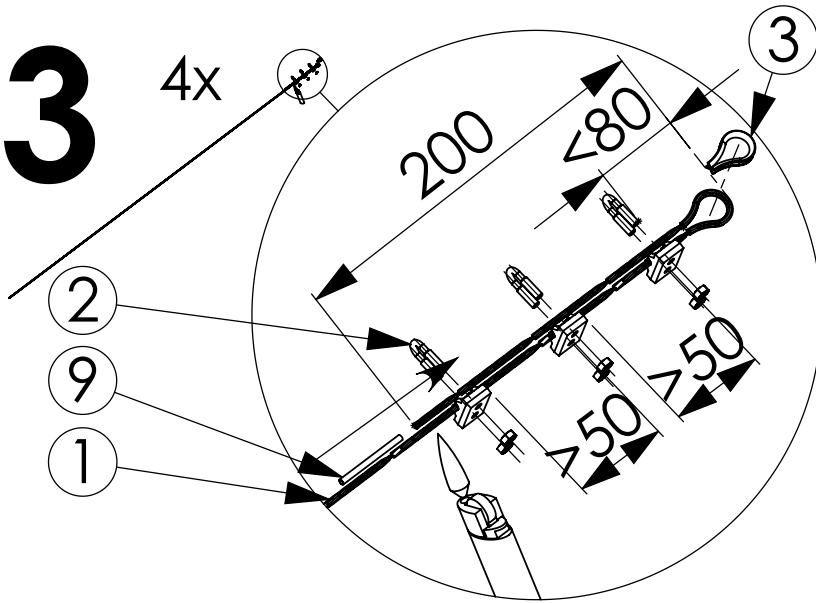




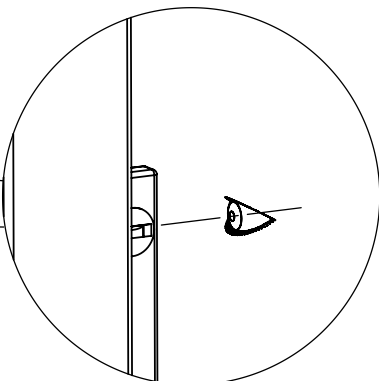
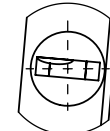
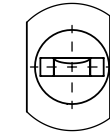
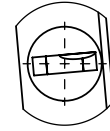
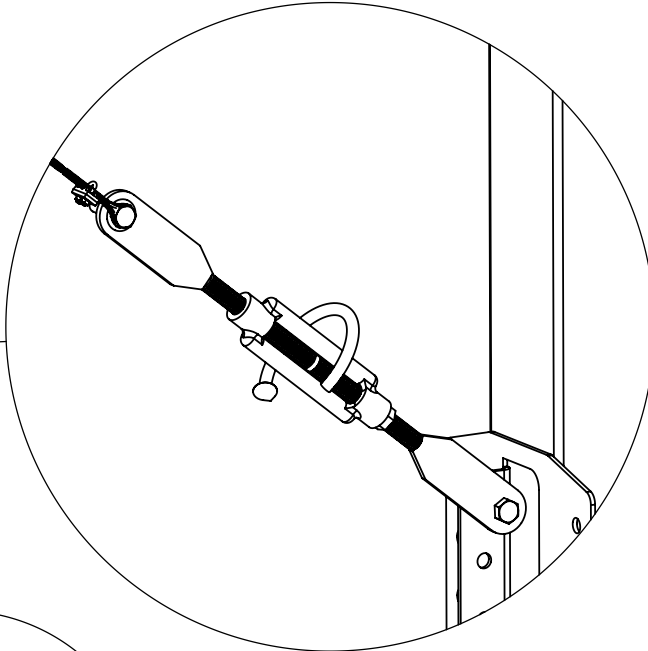
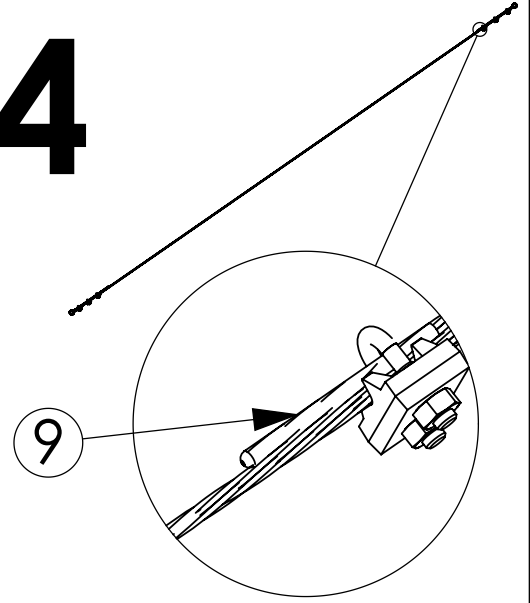
# 2



# 3



# 4



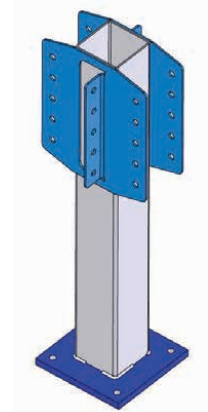


**Vérifier impérativement que tous les boulons (Lisses, solives, liernes, goujons d'ancrage...) ont été correctement serrés !**

### Cas de montage spécifique :

- Porte à faux

La lisse porteuse se fixe au poteau par un connecteur spécial par l'intermédiaire de boulons SB M12 de 30 mm de long, classe 8.8, munis chacune d'un écrou H M12 et une rondelle frein éventail (voir §I.c).



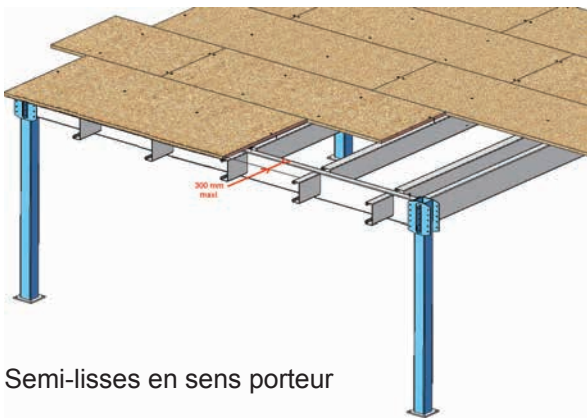
- Semi lisse

Éléments placés sur la périphérie de la plateforme permettant de réaliser un débord de plancher de 500 mm maximum dans le sens porteurs et non porteurs.

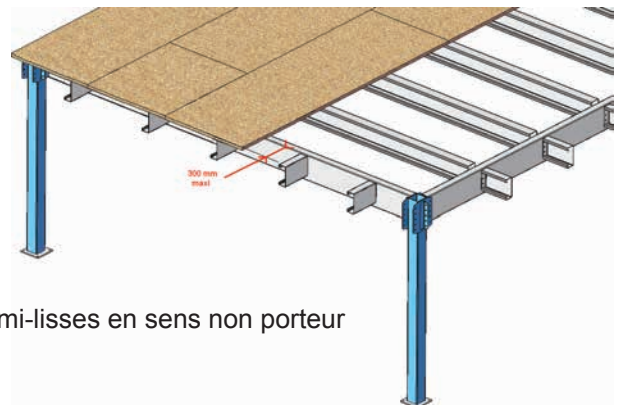


Le débord maximum de 500 mm obtenu ne peut en aucun cas être dépassé.

Dans le sens porteur, les semi lisses sont boulonnées avec les solives. Dans le sens non porteur, les perforations sont prévues sur les lisses non porteuses (boulons SB M12x30 classe 8.8 et rondelles freins éventail).



Semi-lisses en sens porteur



Semi-lisses en sens non porteur

- Biais

Le montage des modules en biais se fait à l'aide de connecteurs d'angles à fixer entre poteaux et lisses et entre lisses et solives (boulon SB M12x30 muni d'une rondelle frein éventail, classe 8.8). Ces connecteurs sont repérés à l'angle de pli nécessaire.

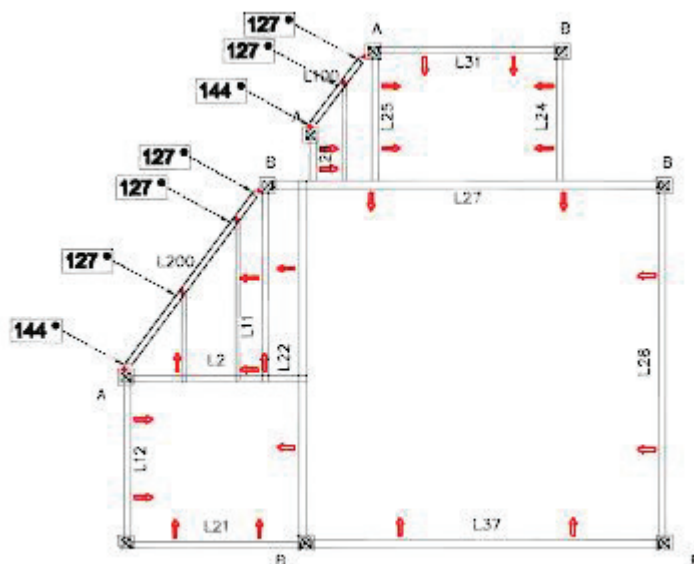
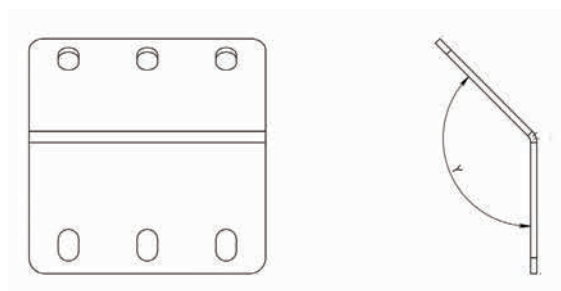
Bien veiller à respecter le plan de montage :

- Position des lisses porteuses sur les poteaux (vis-à-vis des connecteurs)
- Sens de l'ouverture des lisses porteuses et des solives
- Position du connecteur d'angle

Exemple :

Connecteur d'angle

Exemple de plan de montage



Hauteur du connecteur d'angles :

Type	Section	Hauteur du connecteur (mm)	Nombre de boulons *
Solive	150x50x12x2	100	4
Solive	180x50x12x2	100	4
Lisse ou solive	200x80x30x2	150	4
Lisse ou solive	250x80x30x2	200	6
Lisse ou solive	230x80x30x2.5	200	6
Lisse ou solive	250x80x30x3	200	6
Lisse ou solive	300x95x30x3	250	6
Lisse ou solive	350x95x30x3	250	6
Lisse	350x100x30x4	250	6
Lisse	400x100x30x4	250	6

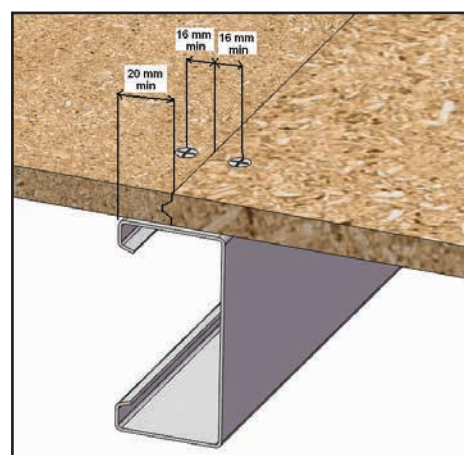
\* Nombre par lisse (boulon SB M12 muni d'une rondelle frein éventail, classe 8.8)

### b) Montage du plancher

Le montage des panneaux d'aggloméré doit impérativement être conforme au plan de calpinage fourni avec la plate-forme. Les panneaux devront être découpés et ajustés sur site afin de répondre aux recommandations et au plan général.

Chaque panneau doit reposer sur au moins trois appuis (possible deux sur des petites surfaces).

Les jonctions des panneaux, parallèles aux solives, se font **exclusivement au dessus** d'une solive et sur une longueur d'appui de **20 mm** minimum pour les bords de dalle.



Les vis auto foreuses doivent être positionnées à au moins 16 mm des bords utiles du panneau (Voir schéma ci contre).

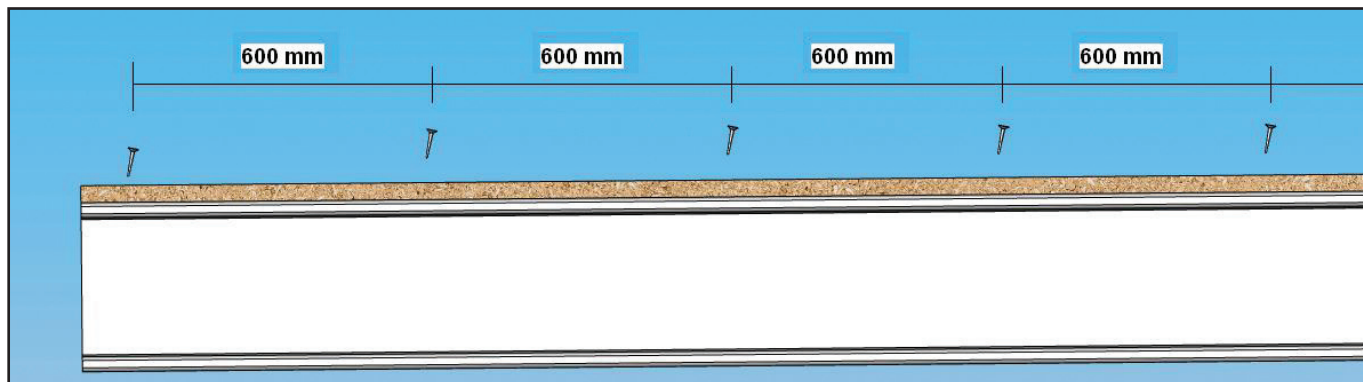
La tête de vis doit venir à raz de la surface supérieure du plancher.

**Fixer le plancher** sur chaque lisses et solives, à l'aide des vis auto foreuses de telle manière à avoir au minimum **6 vis / m<sup>2</sup>** judicieusement réparties.

**Fixer** impérativement et au minimum une vis tous les **600 mm** le long de chaque solive et lisse.

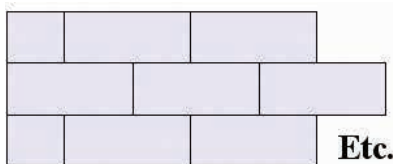
Vue de coupe :

**Fixation le long des lisses et solives tous les 600 mm**

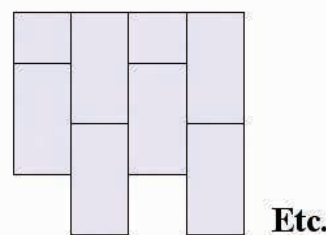


Les panneaux doivent être disposés en « mur de briques »,  
En veillant bien à ce que :

- Le plan de calepinage fourni soit bien respecté.
- La jonction entre 2 panneaux se fasse au-dessus et au centre de la lisse ou solive.
- Chaque panneau ou morceau de panneau repose au minimum sur 2 appuis.
- Les panneaux recouvrent la globalité de la structure et sont convenablement fixés.
- Pas de débord de plancher à l'arrivée d'un escalier.



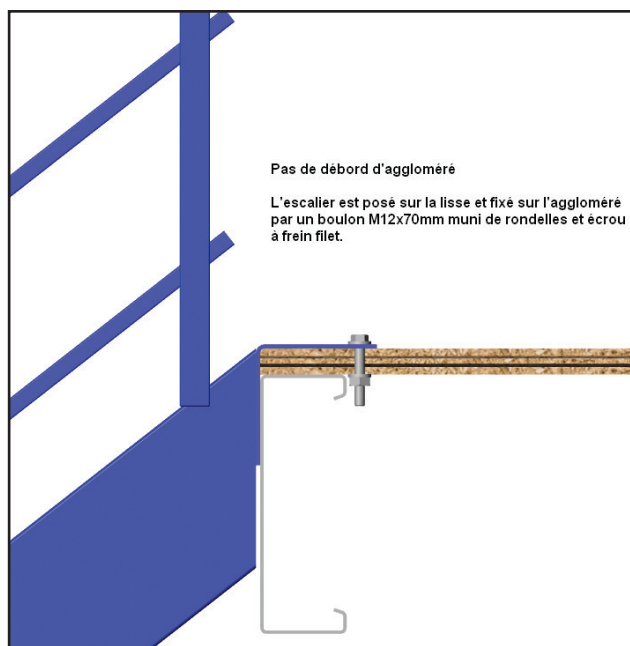
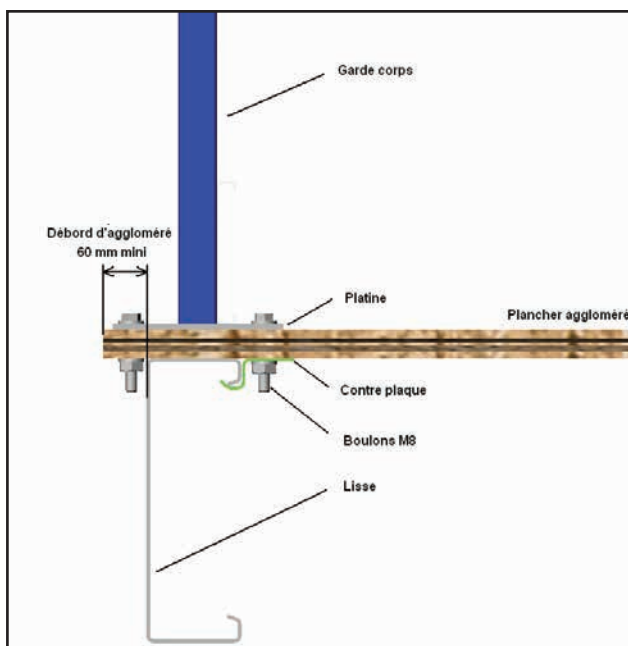
Disposition horizontale



Disposition verticale

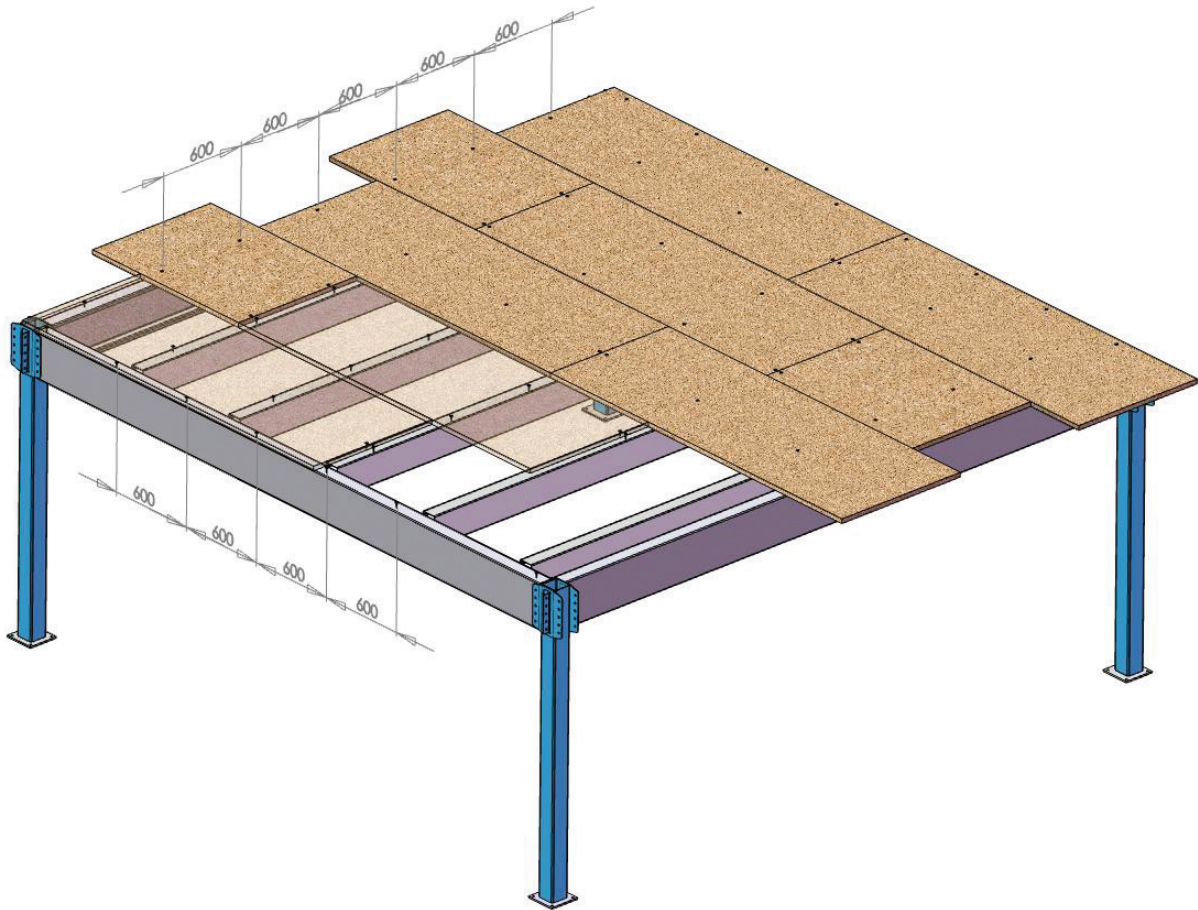
**Prévoir un débord d'aggloméré** sur la périphérie de la plateforme pour l'installation de :

- Garde-corps et sas de sécurité : minimum 60 mm
- Portillon : 100mm





### Exemple de montage



#### c) Montage des liernes

Une lierne est composée d'une tige filetée Ø12 mm, 4 écrous et 4 rondelles plates. En fonction de la longueur, les solives devront recevoir 0, 1 ou 2 liernages :

Longueur maximale (en mm)	Liernage
3500	0 - aucun
5500	1 - Au milieu de la solive
7500	2 - A un tiers et deux tiers de la longueur

Si les solives possèdent un liernage, ces dernières seront visualisées sur le plan d'installation.

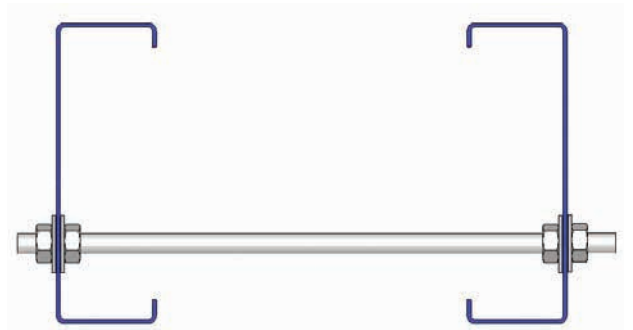
Le montage s'effectue tel que :

**Placer** deux boulons et deux rondelles sur la tige filetée.

**Insérer** la tige filetée entre les solives et placer les rondelles et écrous sur l'extérieur des solives.

**Serrer** les boulons à l'intérieur et à l'extérieur sans déformer les solives (les faces des profils doivent rester verticales et parallèles !) et **assurez vous** d'un serrage correct.

Le résultat doit être comme indiqué ci contre.



d) Mise en place de la plaque de charge et de la déclaration de conformité CE


Chaque installation est munie d'une ou plusieurs plaques de charge ainsi qu'une déclaration de performance CE sous forme d'étiquettes autocollantes.

Celles-ci doivent être clairement et durablement affichées sur la plateforme.

Coller ces étiquettes sur un poteau de la plateforme, à un endroit visible de tous.


Plaque de charge :

### PLATE-FORME DE STOCKAGE

 **350 Kg / m<sup>2</sup> U.R**

*Calculs et essais*  
**EUROCODE III & F.E.M.**



 RESPECTER IMPERATIVEMENT LA NOTICE DE MONTAGE, D'UTILISATION ET D'ENTRETIEN.  
 SIGNALER TOUS DOMMAGES AU RESPONSABLE DE SECURITE. VERIFICATION PERIODIQUE SUIVANT EN 15635  
 NE PAS MODIFIER LA STRUCTURE SANS ACCORD DU FOURNISSEUR. EN CAS DE DOUTE TOUJOURS CONTACTER LE FOURNISSEUR  
 NE PAS ESCALADER LA STRUCTURE  
 TRANSPALETTE MANUEL A ACCOMPAGNEMENT UNIQUEMENT  
 PROTECTION DE POTEAU OBLIGATOIRE EN CAS DE RISQUE DE CHOC AVEC DES ENGIN ROULANTS

*Référence :*  
*Année de fabrication: 2014*

Déclaration de performance :

# CE

**NB0035**

---

**MANORGA**  
P.A Roubaix Est  
Rue de Toufflers – BP89  
59452 LYS LEZ LANNOY  
FRANCE  
**14**  
0035-CPR-1090-1.00622.TÜVRh.2014.001

---

**EN 1090-1:2009 + A1:2011**

**Plateforme de stockage en acier PF04**

**Tolérances sur les données géométriques :**  
EN 1090-2:2008 + A1 :2011  
**Soudabilité :** NPD  
**Ténacité :** NPD  
**Réaction au feu :** NPD  
**Rejet de cadmium :** NPD  
**Émission de radioactivité :** NPD  
**Durabilité :** Utilisation intérieure  
Revêtu par galvanisation Z175 selon EN 10346 ou peinture époxy.  
**Caractéristiques structurales :** Capacité portante :  
Dimensionnement selon l'EN 1993-1-1 et EN 1993-1-3.  
Les paramètres nationaux du pays d'implantation s'appliquent.  
**Résistance à la fatigue :** NPD  
**Résistance au feu :** NPD  
**Fabrication :** selon la spécification de l'élément PF04 et l'EN 1090-2, EXC2



# Notice de montage du garde-corps PF04



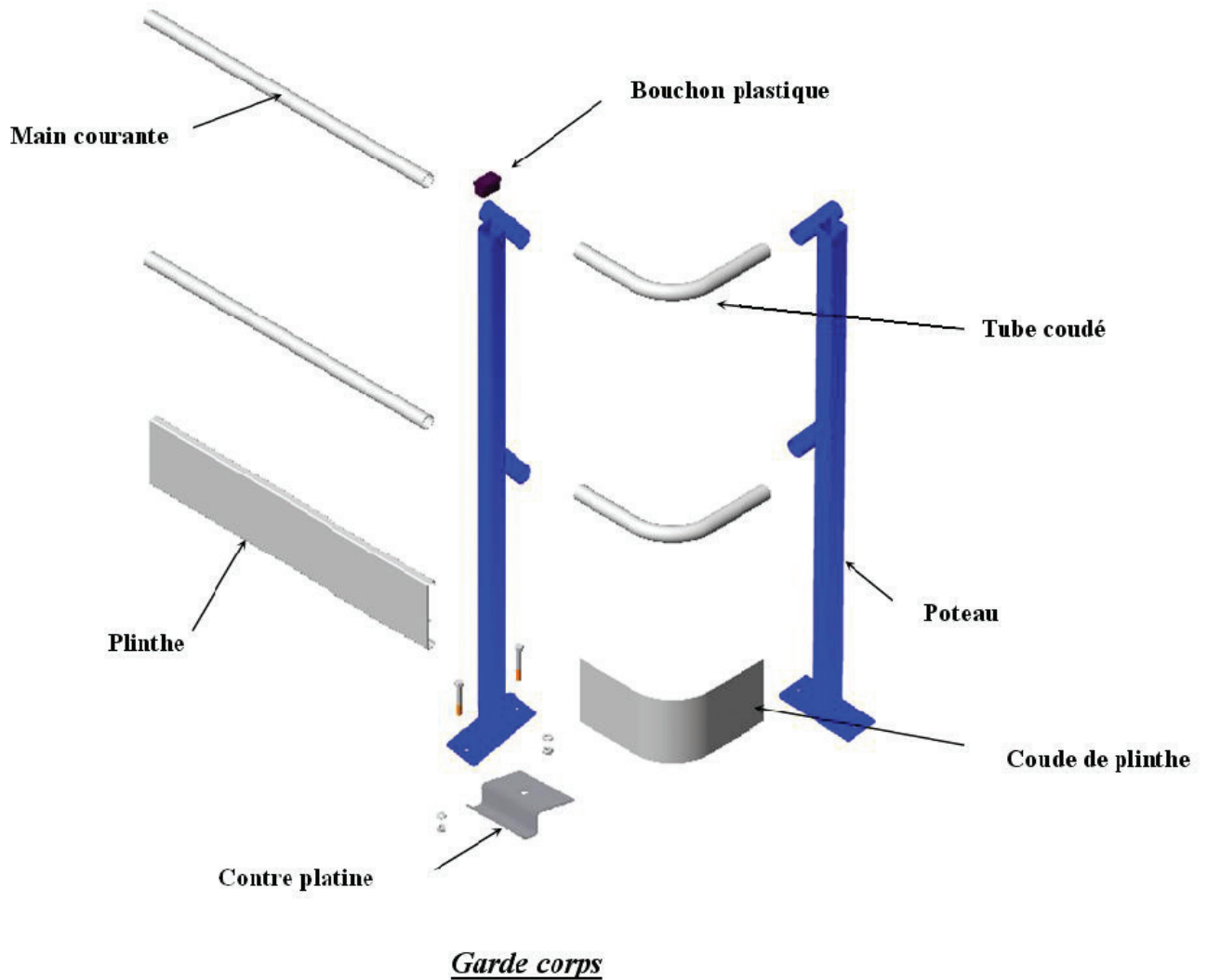
## **5. CARACTÉRISTIQUES TECHNIQUES**

### **a) Généralités**

Les gardes corps sont des ouvrages de protection à hauteur d'appui, établi au bord des aires de stationnement et de circulation des installations industrielles, destiné à constituer une protection contre le risque de chute fortuite dans le vide des personnes et des objets. Ces produits sont conformes à la norme EN ISO 14122 ET NF E 85-015.

Le garde-corps industriel ne doit pas servir de butée arrière pour les zones de stockage. Il doit être implanté le long des zones de circulation accessibles au personnel.

La figure ci-dessous donne les différents éléments qui constituent un garde corps.



#### b) Les poteaux

Un poteau de garde corps est constitué d'un profil de 50.30.1.5, d'une platine de 160\*60 mm épaisseur 6 mm soudée à l'une des extrémités du tube et munie de deux perforations de diamètre 10,5 mm pour la fixation au plancher de la plate forme FLIP. Le long du poteau, on trouve deux tubes soudés de diamètre 35 mm épaisseur 1,5mm et de longueur 100mm.

#### c) Les mains courantes

Les mains courantes sont réalisées dans des tubes de diamètre 30 mm et d'épaisseur 1,2 mm. Les mains courantes sont fixées sur les poteaux par l'intermédiaire de vis auto foreuses diamètre 4,2 de longueur 19 mm.

#### d) Les plinthes

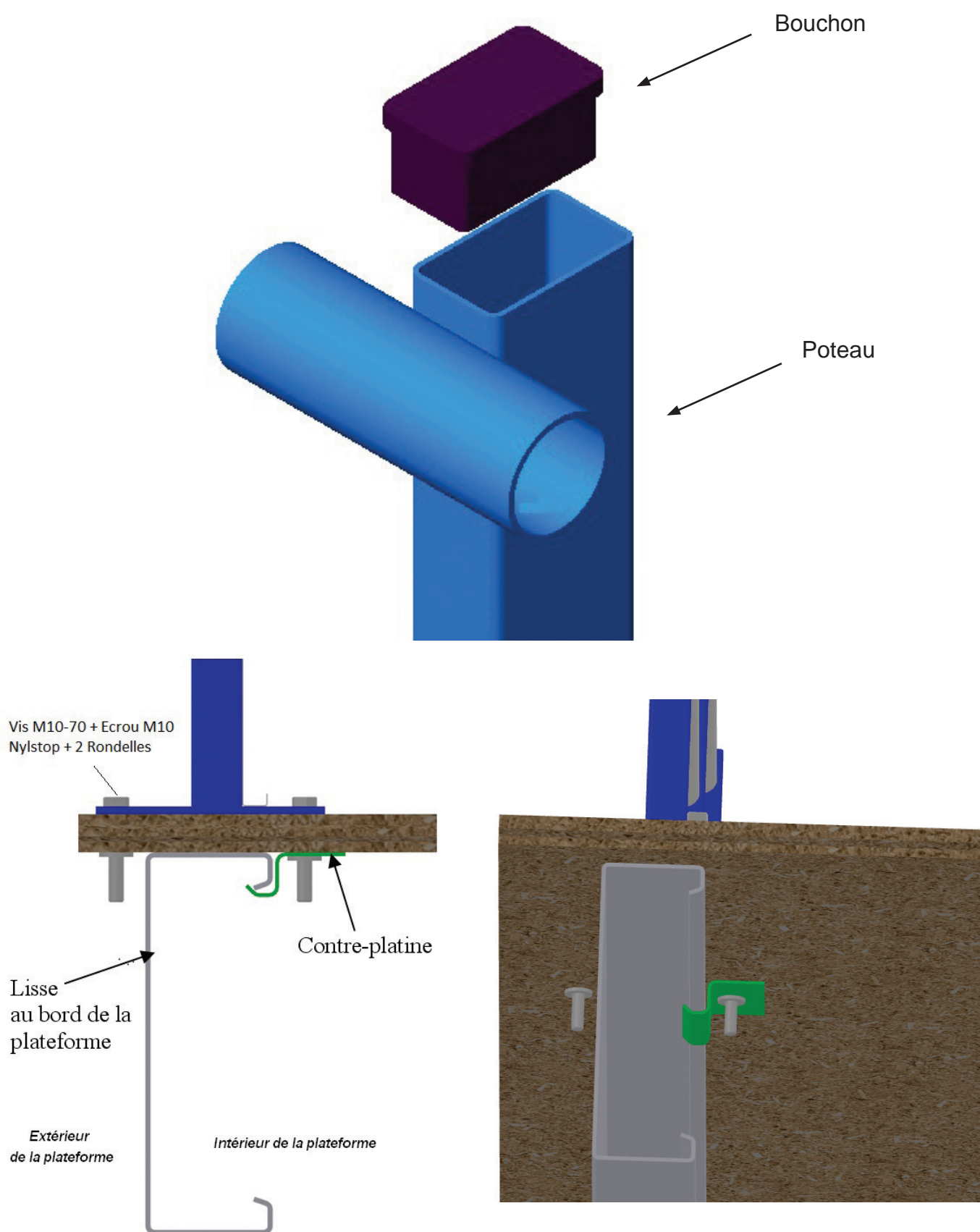
Les plinthes de garde corps sont réalisées dans des profils C 150\*20\*10 épaisseur 1mm. Elles sont fixées sur les poteaux par l'intermédiaire de vis auto foreuses diamètre 4,2 mm longueur 19 mm.

#### c) La contre platine

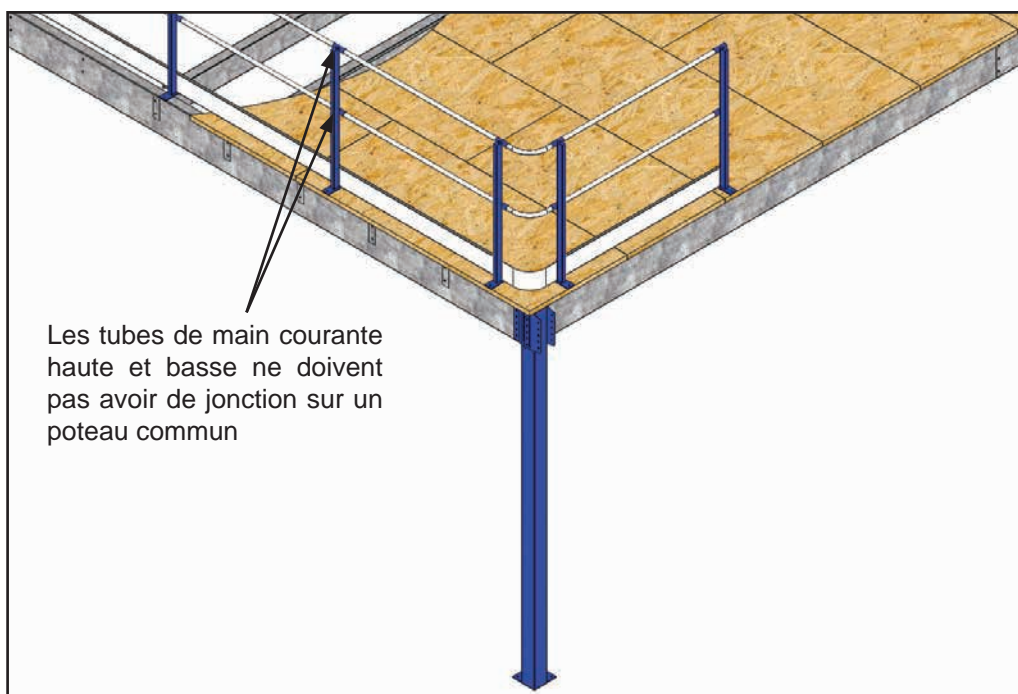
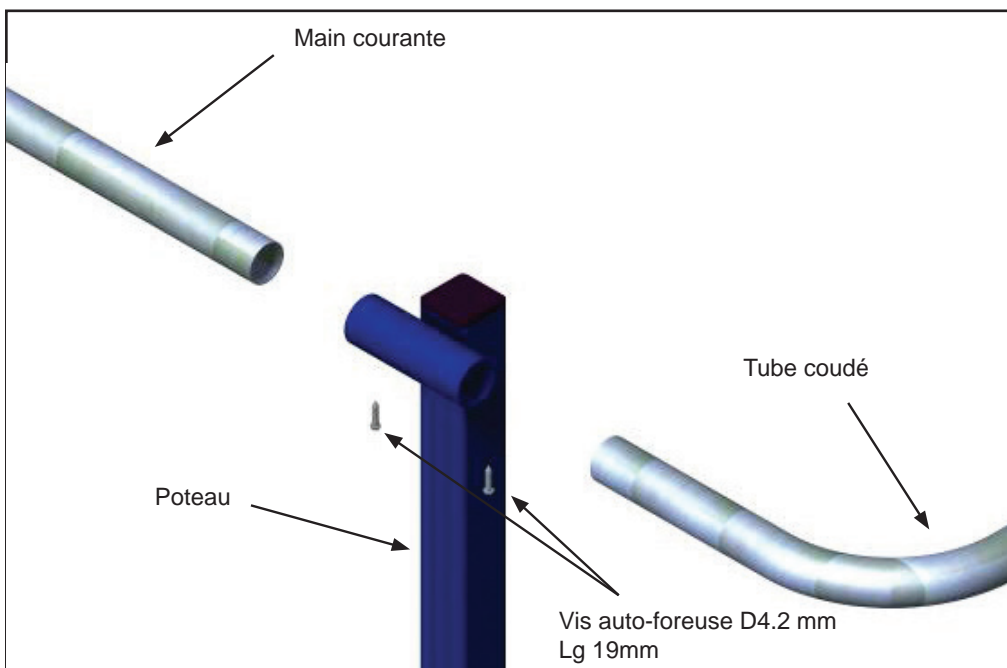
La contre platine est une **pièce importante** du garde corps. Elle est mise en forme à partir d'une tôle d'épaisseur 3 mm. La contre platine se place en dessous du plancher, accrochée à une lisse, à l'intérieur de la plate forme.



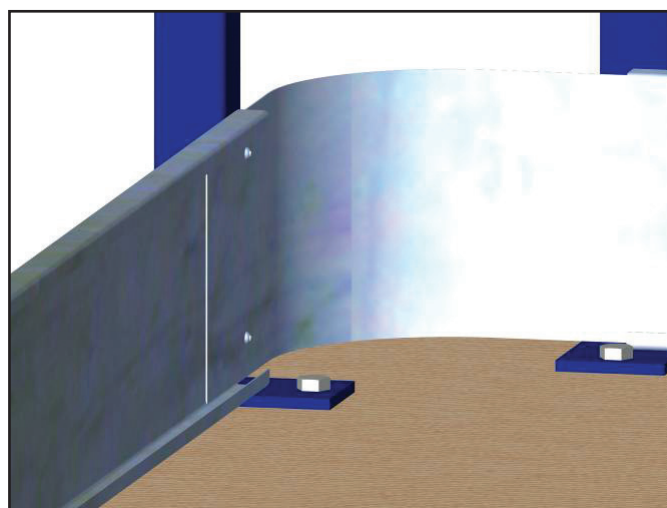
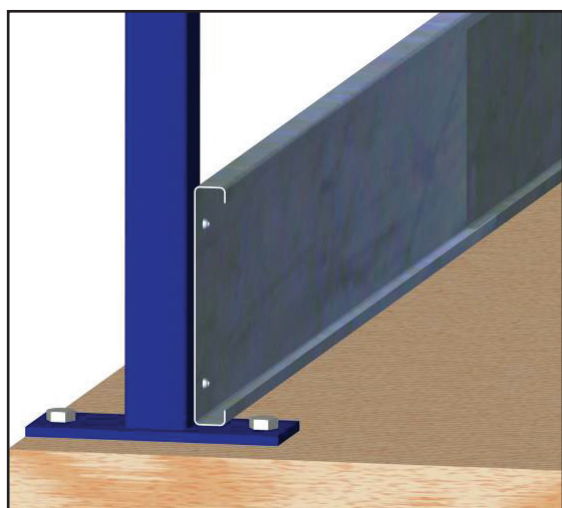
## 6. PRINCIPE DE MONTAGE DE LA RAMBARDE FLIP



Fixer les poteaux sur le plancher à l'aide de 2 vis M10 longueur 70 mm classe 8.8 et 2 écrous M10 Nylstop, de 2x2 rondelles et de la contre-platine. **La contre platine est mise en place sur le retour des lisses puis serrée entre l'aggloméré et la rondelle à l'intérieur de la plate forme.** La figure de gauche est une vue de coté et la vue de droite est une vue de dessous.



Poser les mains courantes et les fixer à l'aide des vis auto-foreuses (D. 4.2mm Lg 19mm) fournies.



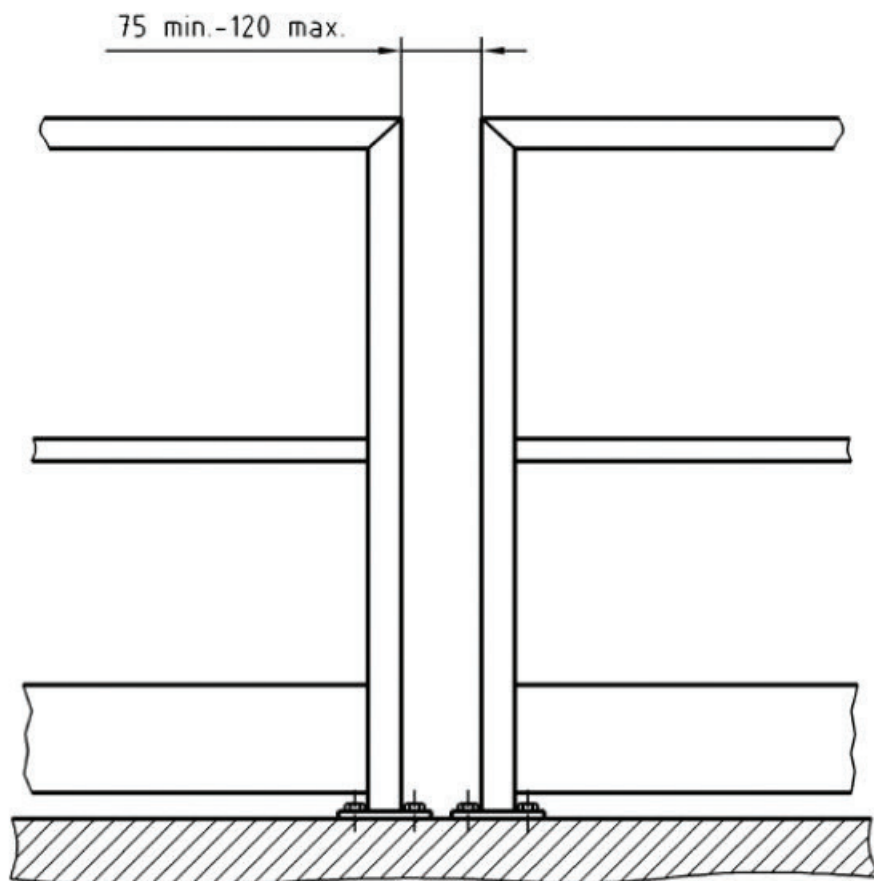
Poser les plinthes et les fixer à l'aide des vis auto-foreuses (D. 4.2mm Lg 19mm) fournies.

## **7. CONDITIONS DE MONTAGE**

### **a) Tolérances de montage**

L'écart entre deux poteaux adjacents doit être inférieur ou égal à 1500 mm conformément à la norme EN ISO 14122 et NF E 85-015.

L'espace libre entre 2 segments de garde-corps (garde-corps interrompu, jonction avec un escalier, etc...) doit être compris entre 75mm et 120mm selon la norme EN ISO 14122 et NF E 85-015.



**Espace minimum entre deux éléments de garde-corps**

### **b) Qualité du plancher**

Les poteaux de rambarde doivent être fixés sur un plancher de panneaux d'aggloméré montés en « mur de brique » de 30 mm ou de 38 mm. Les densités moyennes des panneaux d'aggloméré à utiliser sont les suivantes : 640 kg/m<sup>3</sup> pour l'aggloméré de 30mm et 720 kg/m<sup>3</sup> pour l'aggloméré de 38 mm.

Chaque platine de poteau de rambarde est fixée au plancher à l'aide de deux vis M10-70 classe 8.8. A l'extérieur de la plate forme, le poteau est fixé à l'aide d'une vis, d'une rondelle et d'un écrou en dessous du plancher. A l'intérieur de la plate forme, le poteau est fixé à l'aide d'une vis, de la contre platine, d'une rondelle et d'un écrou en dessous du plancher.

Le plancher sur lequel la rambarde sera fixée ne doit pas présenter de trous ou de dénivellations importantes qui risquent de nuire à la bonne tenue de la rambarde. De plus, il doit être fixé à la structure en acier conformément aux recommandations décrites dans la notice de montage des plates-formes.

#### a) Règles de sécurité

Le montage de ce type d'équipement nécessite un personnel compétent qui respecte les règles d'hygiène et de sécurité du travail en vigueur.

### **8. ENTRETIEN ET GARANTIE**

#### a) Entretien de la rambarde

La rambarde peut être lavée avec tout détergeant n'attaquant pas les peintures EPOXY (éviter dans ce cas les détergents contenant du chlore).

Tous les ans, il est demandé aux utilisateurs de vérifier le serrage des boulons des poteaux.

#### b) Modifications du garde corps

Toute modification du garde corps par rapport aux plans établis lors de la conception, doit faire l'objet d'une demande au près de la société MANORGA.

De même, le remplacement d'un élément de garde corps doit obligatoirement faire l'objet d'une demande au près de la société MANORGA.

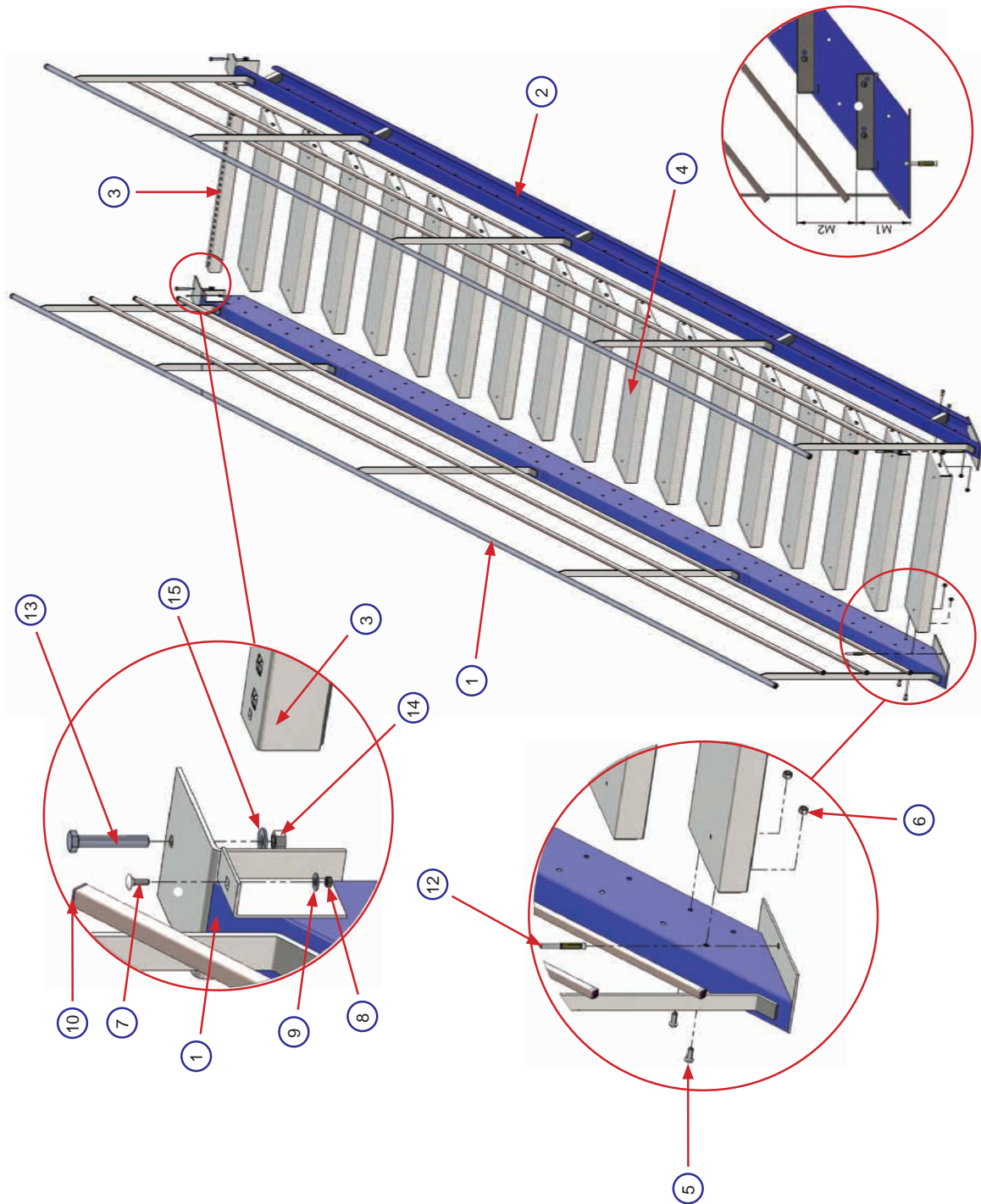
De plus en cas de choc, si la structure présente des fissures ou des déformations importantes, l'utilisation de la rambarde doit cesser. Il appartient alors au propriétaire et/ou à l'utilisateur de la rambarde de faire vérifier par des organismes compétents et à sa charge, l'impact de ce choc sur la résistance mécanique du garde corps. Il devra faire procéder au remplacement des pièces défectueuses

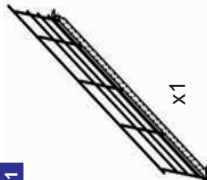
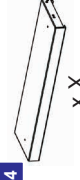



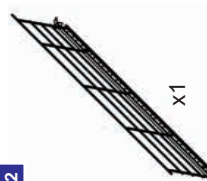
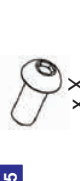



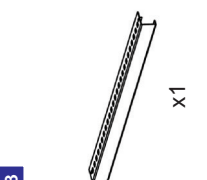






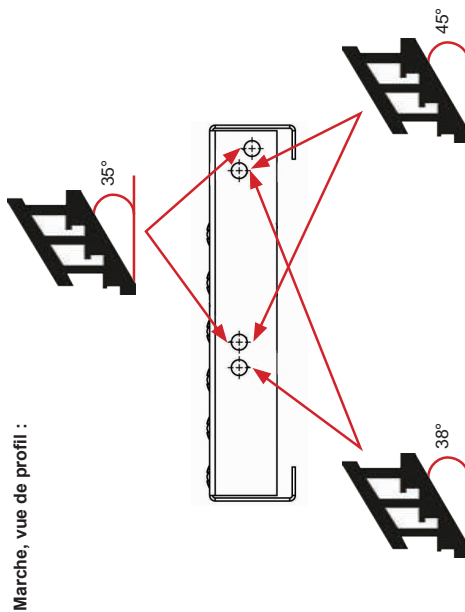
# Notice de montage de l'escalier

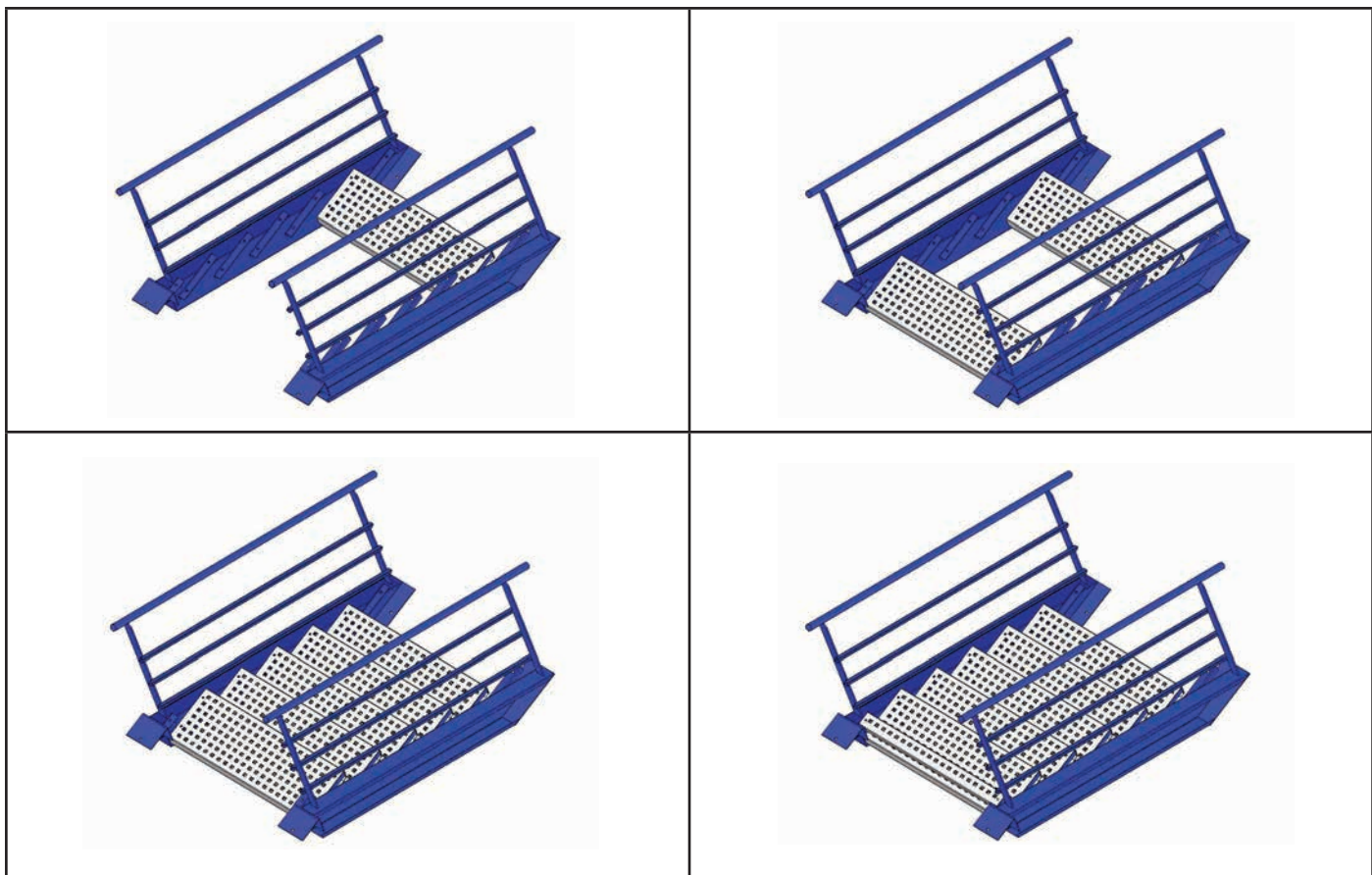






1	 x1	4	 x X	7	 x 2	10	 x 12	13	 x 2
2	 x1	5	 x X	8	 x 2	11	 x 4	14	 x 2
3	 x1	6	 x X	9	 x 2	12	 x 2	15	 x 2



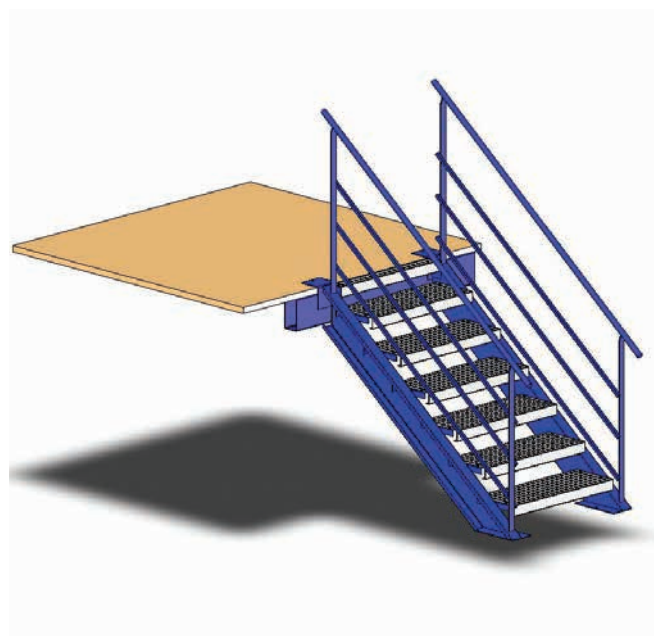
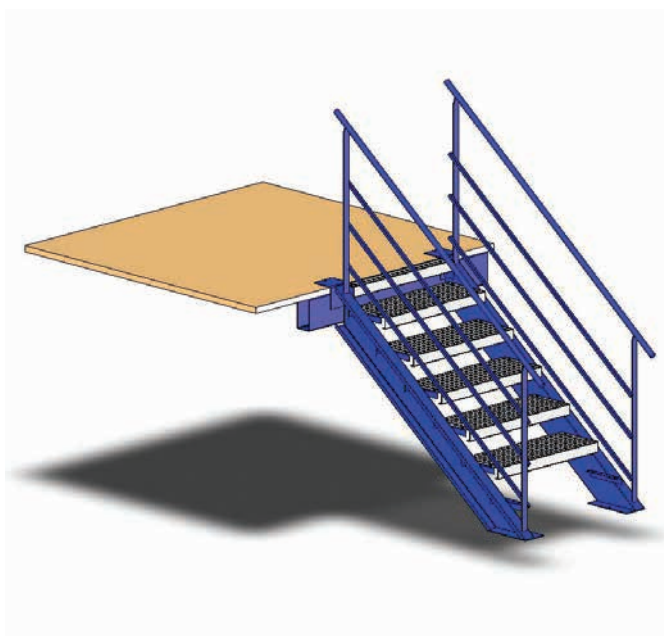


*d) Montage de l'escalier sur le plancher*

*S'assurer que les fixations hautes de l'escalier reposent au dessus d'une lisse (et non pas sur un porte à faux d'aggloméré).*

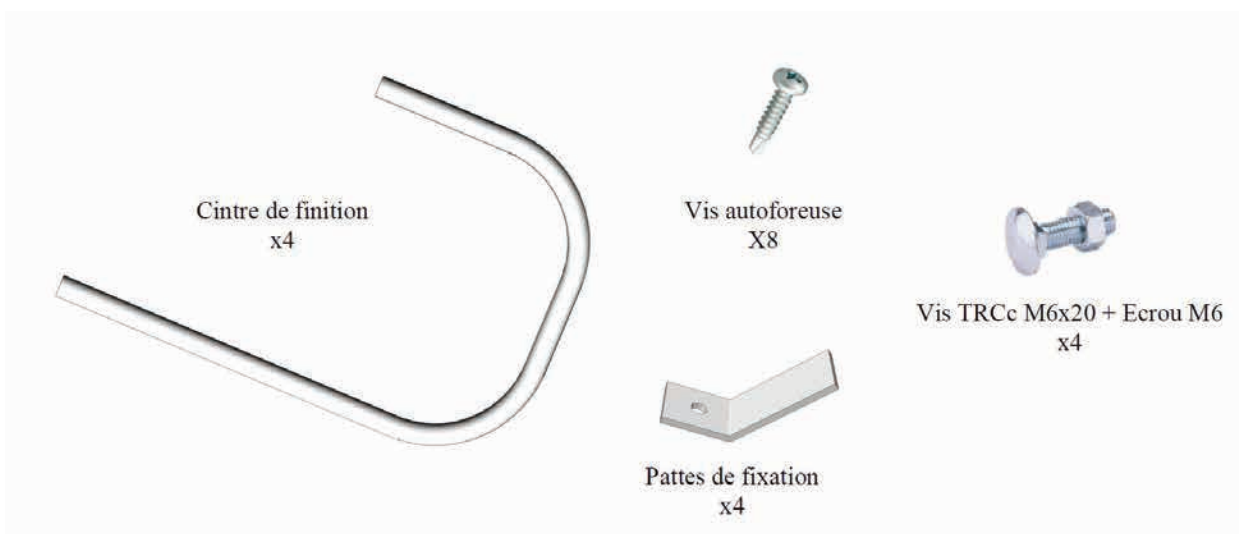
*Fixer l'escalier au sol à l'aide des chevilles d'encrage et sur le plancher à l'aide des boulons diamètre 13mm.*

*Fixer la première marche de l'escalier*



e) Terminaison de rambarde d'escalier (option)

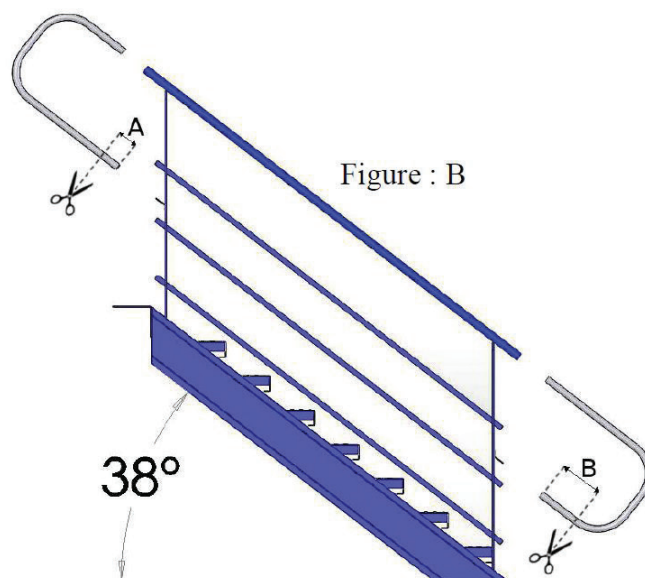
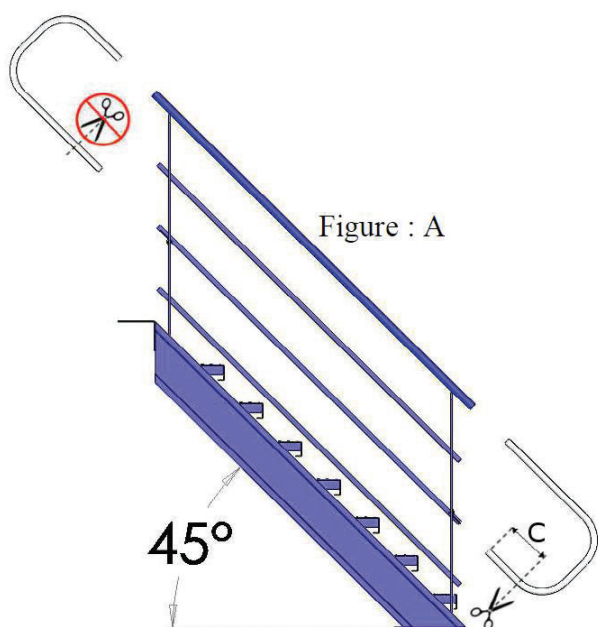
Contenu du kit :



Mise en place des terminaisons de rambarde d'escalier :

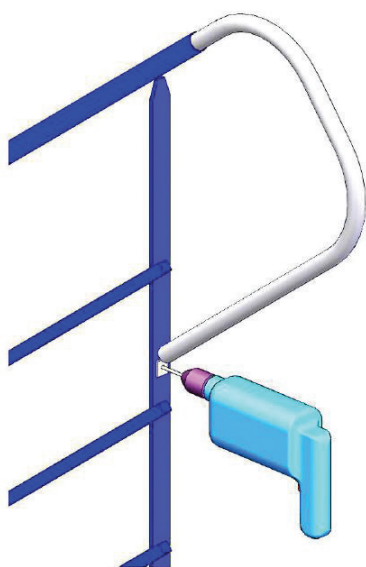
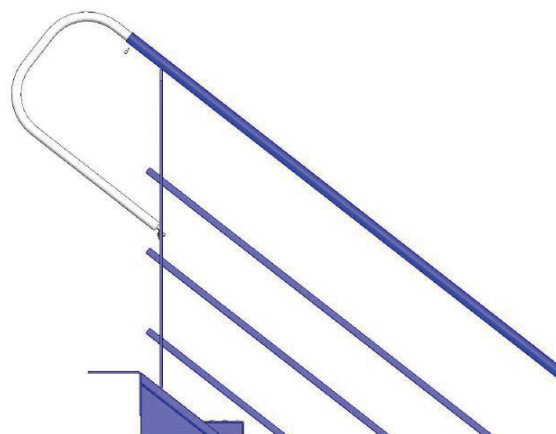
1) Découpe des tubes cintrés

- Pour escalier à 45°: Pas de découpe sur le cintre du haut, découpe C=200mm sur le cintre du bas (Figure A)
- Pour escalier à 38°: découpe A= 120mm sur le cintre du haut, découpe B=200mm sur le cintre du bas (Figure B)



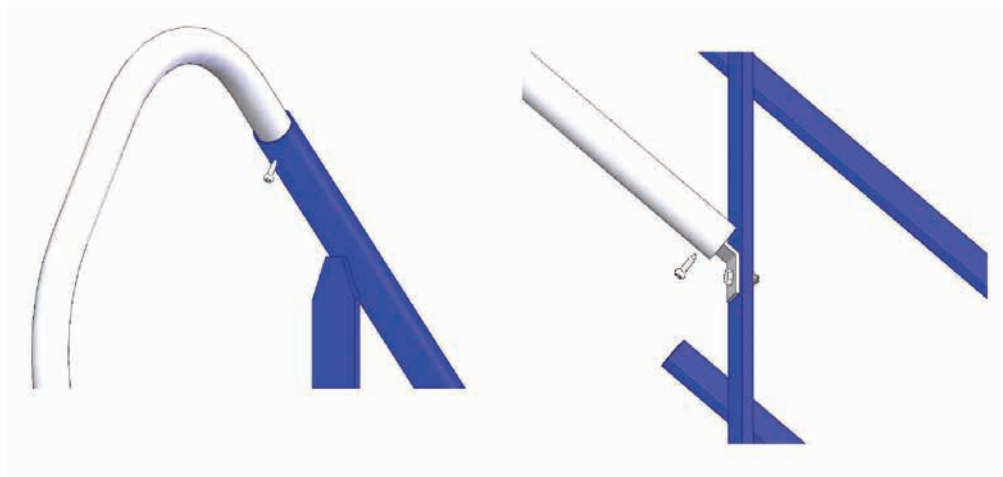
## 2) Mise en place et fixation de la terminaison

1 - Mettre en place le cintre dans le tube de la main courante →



← 2 - Mettre en place la patte de fixation, tracer la position du trou puis percer avec un foret Ø7mm et les fixer avec les vis TRCc M6x20 et les écrous fournis

3 – Fixer les cintres haut et bas avec les vis auto-foreuses fournis





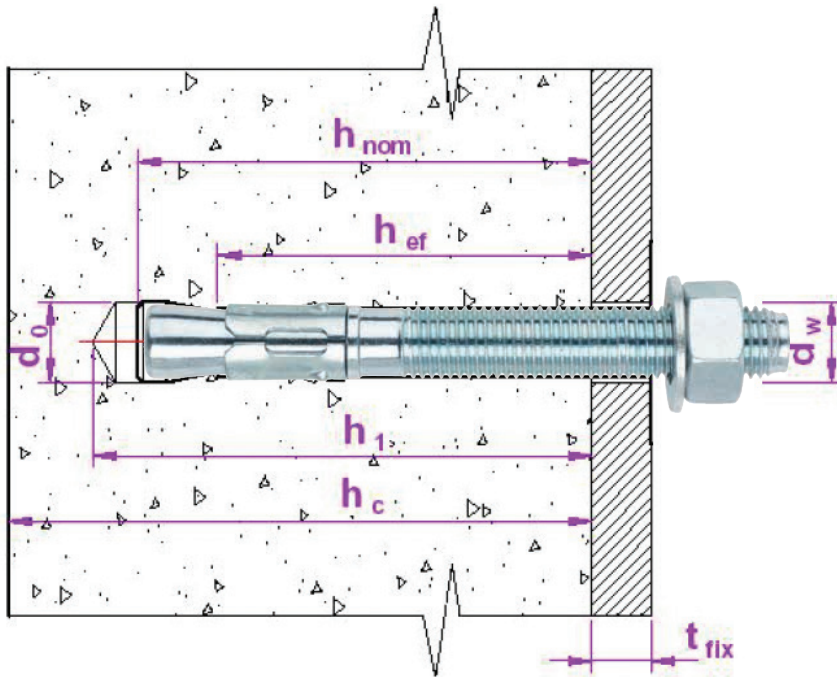
## 10. CONDITIONS DE MONTAGE DE L'ESCALIER

Les escaliers doivent être fixés sur un sol dont la résistance est supérieure à celle d'un béton de classe de résistance 16/20.

Chaque platine de limon d'escalier doit être fixée au sol à l'aide d'une cheville d'encrage M12. Assurez vous d'un serrage correct de toutes les chevilles.

Le sol sur lequel l'escalier sera fixé ne doit pas présenter de trous ou de dénivellations importantes qui risquent de nuire à l'ancrage des chevilles.

Respecter les caractéristiques d'installation de ces chevilles indiquées ci-dessous :



MÉTRIQUE	M12
Code	AH12XXX
d <sub>0</sub> : diamètre douille [mm]	12
h <sub>1</sub> : Profondeur de perçage [mm]	85
h <sub>nom</sub> : Profondeur d'installation [mm]	77
h <sub>ef</sub> : Profondeur effective [mm]	65
h <sub>c</sub> : épaisseur minimum du matériau base [mm]	130
T <sub>fix</sub> : épaisseur maximum à fixer [mm]	L-92
D <sub>w</sub> : diamètre de la tôle [mm]	14
T <sub>ins</sub> : Couple de serrage [Nm]	60
S <sub>er</sub> : Distance critique entre axes [mm]	195
C <sub>cr</sub> : Distance critique au bord [mm]	98
S <sub>min</sub> : Minimum distance entre axes [mm]	85
C <sub>min</sub> : Minimum distance au bord [mm]	85

## 11. ENTRETIEN ET GARENTE

### a) Entretien des escaliers :

La structure en acier des escaliers peut être lavée avec tout détergeant n'attaquant pas les peintures EPOXY (éviter dans ce cas les détergents contenant du chlore).

Tous les ans, il est demandé aux utilisateurs de vérifier le serrage des boulons de la structure.

### b) modifications de la structure :

Toute modification de l'escalier est interdite.

De même, le remplacement d'un élément de structure doit obligatoirement faire l'objet d'une demande au fabricant.

De plus en cas de choc, si l'escalier présente des fissures ou des déformations, l'utilisation de celui-ci doit cesser et il est nécessaire que le propriétaire ou les utilisateurs se demandent au fabricant d'étudier l'impact de ce choc sur la résistance mécanique de l'escalier.



# Notice de montage du SAS de sécurité PF04



## 12. CONDITIONS DE MONTAGE

Le montage doit être effectué par un personnel compétent et habilité à ce type de travail. Le sas de sécurité doit être fixé sur un plancher aggloméré :

- en simple couche d'épaisseur 38 mm et de densité 720 Kg/m<sup>3</sup> posé en « mur de brique ».
- en double couches croisées d'épaisseur 22 mm et de densité 610 Kg/m<sup>3</sup> posé en « mur de brique ».

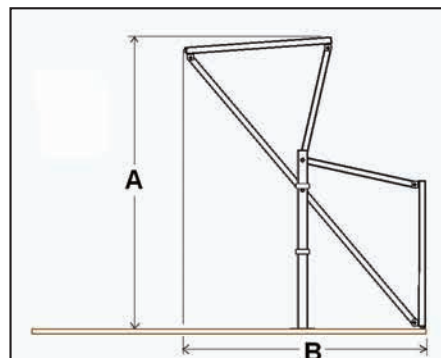
Le plancher doit être correctement fixé à la structure de la plate forme conformément a nos recommandations mentionnées dans notre notice de montage « plate forme ».

Chaque platine des socles est fixée à l'aide de vis H M 10x70, d'écrous M10 et de contre plaque.

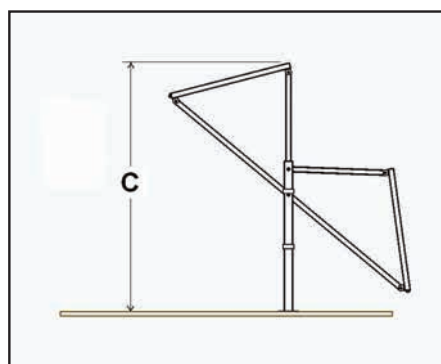
### Encombrement

GRILLE DE CÔTES		
Côte	Modèle 18/15	Modèle 18/23
A	2225 mm	2225 mm
B	1825 mm	1825 mm
C	2250 mm	2250 mm
D	2375 mm	2375 mm
E	480 mm	480 mm
F	1890 mm	1890 mm
G	1800 mm	2600 mm
H	2155 mm	2155 mm
I	1540 mm	2340 mm
J	250/150 (2)	250/150 (2)
Dimensions charge maxi L x H x P	1500x1800x1400 mm	2300x1800x1400 mm
Dimensions charge maxi (2) L x H x P	1500x1600x1600 mm	2300x1600x1600 mm
Effort de manoeuvre	<20 daN	20 daN
Poids	105 kg	115 kg

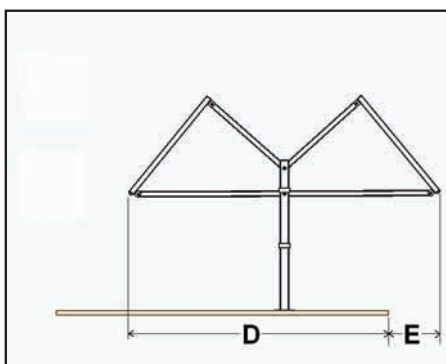
Encombrement sas fermé



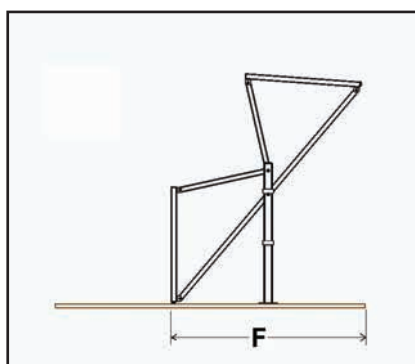
Hauteur maxi en manoeuvre



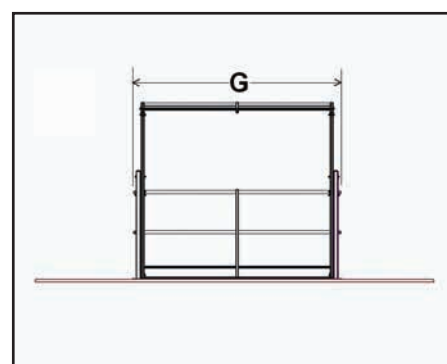
Encombrement maxi en manoeuvre



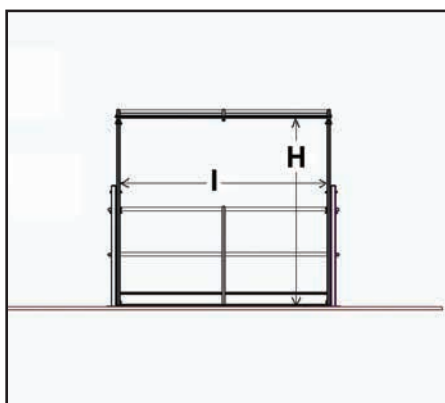
Encombrement sas ouvert



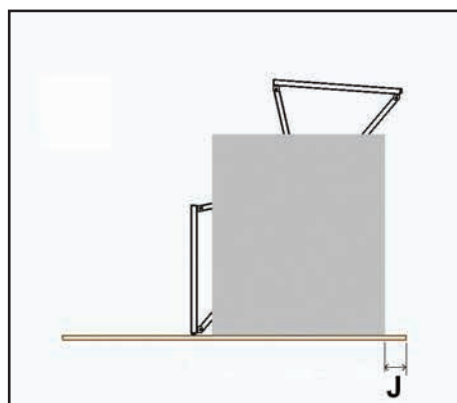
Largeur hors tout



Passage libre



Dépôt de charge



# 1' . CARACTÉRISTIQUES ET PRINCIPE DE MONTAGE

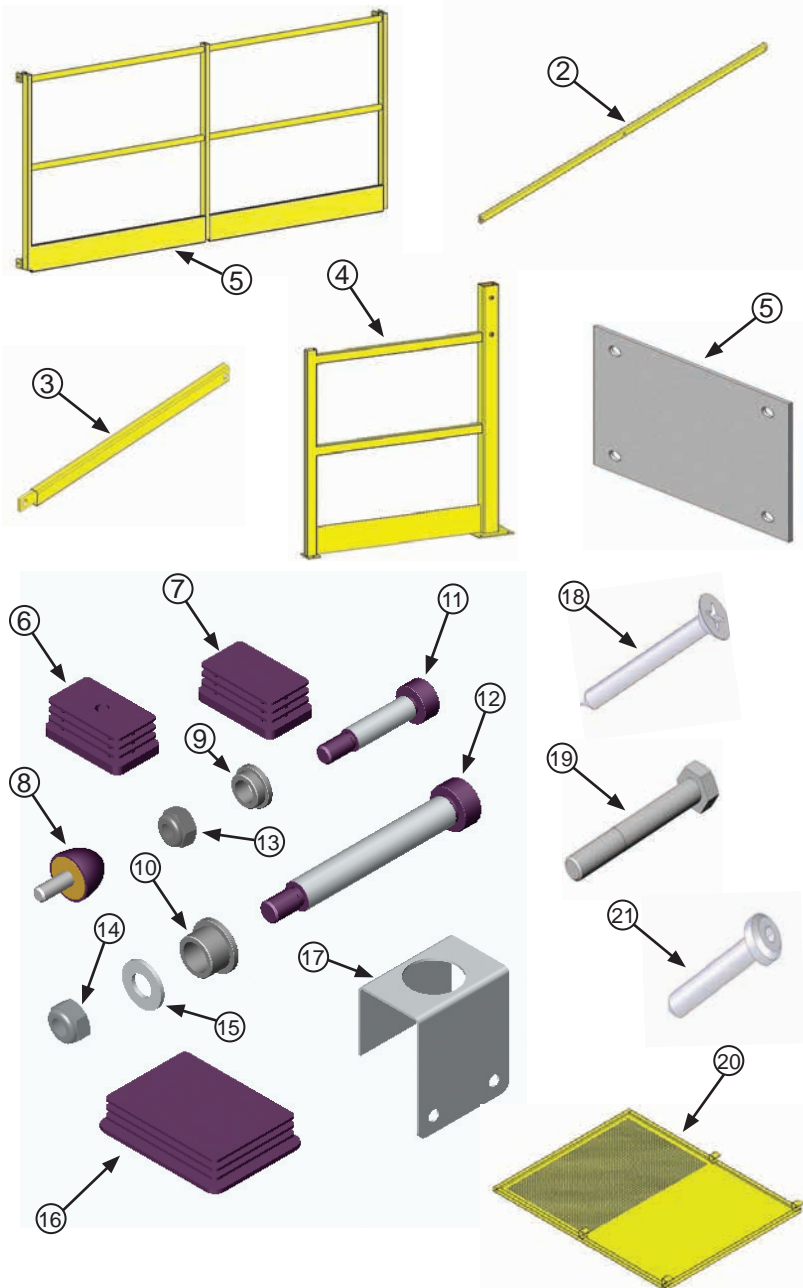
## a) Outils nécessaire au montage



## b) Nomenclature

Sas de sécurité		
Repère	Désignation	Quantité
1	Panneau mobile Lg 1600 ou Lg 2400 mm	2
2	Balancier Lg 2670 mm	2
3	Bras Lg 910 mm	4
4	Socle Lg 1350 mm	2
5	Contre plaque	2
6	Pied plastique 50x30 mm percé	6
7	Pied plastique 50 x 30	8
8	Butée caoutchouc	6
9	Palier composite d 12 mm	32
10	Palier composite d 16 mm	32
11	Axe rectifié d 12/M10	8
12	Axe rectifié d 16/M12	4
13	Ecrou frein M10	16
14	Ecrou frein M12	4
15	Rondelle M12	4
16	Bouchon Plastique 80x60 mm	2
17	Raccord garde-corps	4
18	Vis à aggloméré Ø5x40 mm	4
19	Vis H M 10 x 70 mm (fixation sur plancher)	8

Protection Latérale		
20	Protection latérale	X nb commandé
21	Vis auto perceuse Ø 4.2 x 19 mm	4 par protection latérale

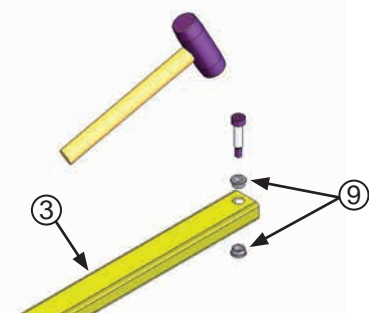
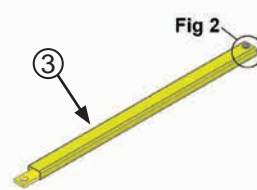
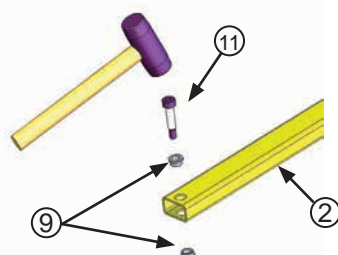
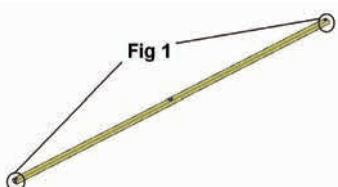


## c) montage

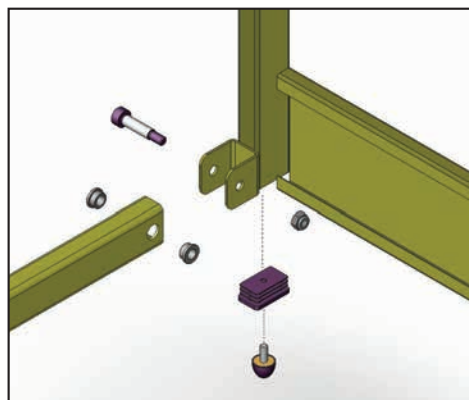
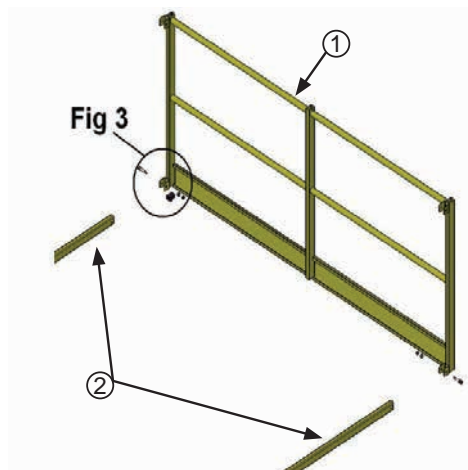
### Montage des paliers

Insérer les paliers composites rep. 9 dans les perçages d'extrémité des balanciers rep. 2 et des bras rep. 3 à l'aide d'un maillet caoutchouc. Utiliser l'axe rep. 11 comme mandrin de montage pour insérer :

- les paliers d 12 rep. 9 dans les bras rep. 3 et les extrémités des balanciers rep. 2.
- les paliers d 16 rep. 10 dans les plats des bras rep. 3, dans les trous centraux des balanciers rep. 2 et dans les socles rep. 4 (voir les sens des paliers Fig 4 et 5).







Visser les butées caoutchouc rep. 8 dans les pieds plastiques percés rep. 6 puis les emmancher dans le bas des tubes de panneau rep. 1. Emmancher les bouchons 50 x 30 rep. 7 dans le haut des tubes de panneau rep. 1. Monter les balanciers rep. 2 sur le premier panneau rep. 1 en respectant l'ordre et le sens des pièces.

Monter les bouchons plastiques 50 x 30 rep. 7 et 80 x 60 rep. 16 au sommet des tubes des socles rep. 4.

Fixer les balanciers rep. 2 sur les poteaux rep. 4 à l'aide des axes de Ø 16 rep. 12 puis les bras rep. 3 du premier panneau rep. 1. (voir les figures 4 et 5)

Palier et axe d 16 (rep.10 et 12)

Palier et axe d 12 (rep.9 et 11)

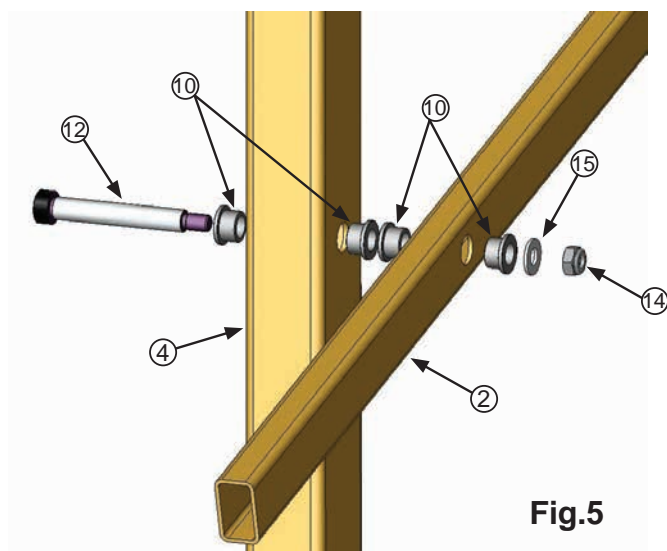
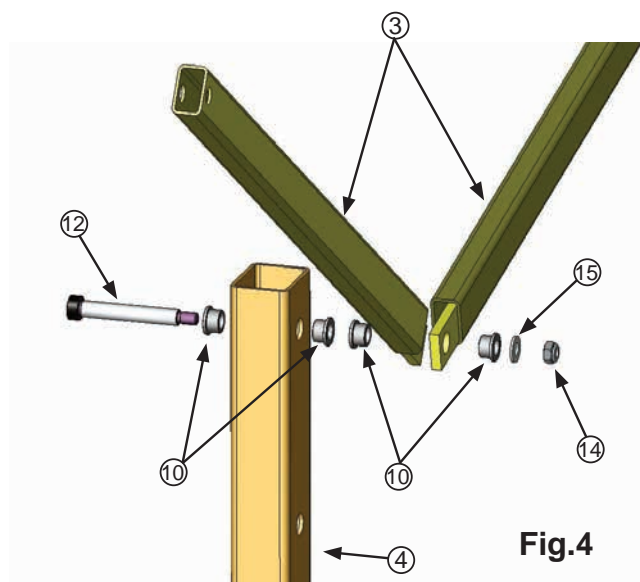


Fig.4

Fig.5

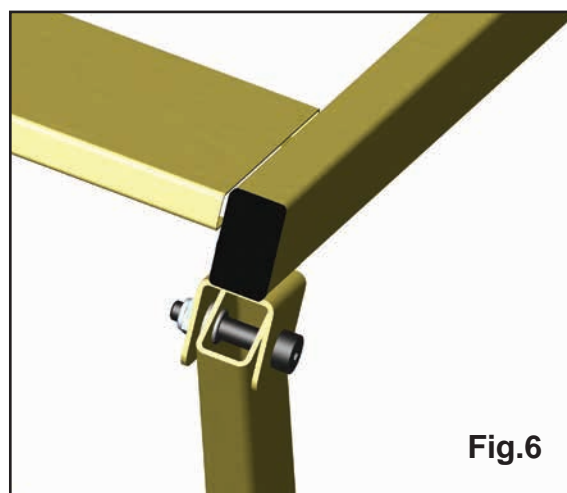
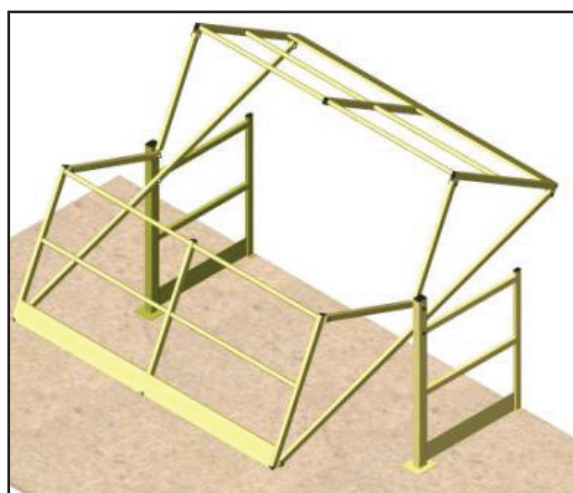


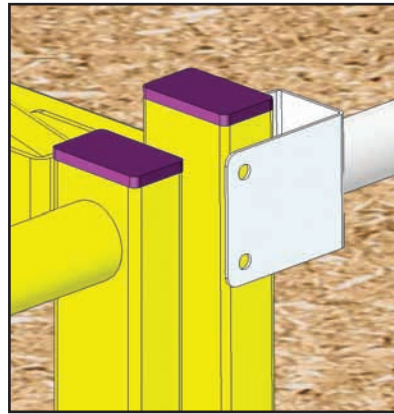
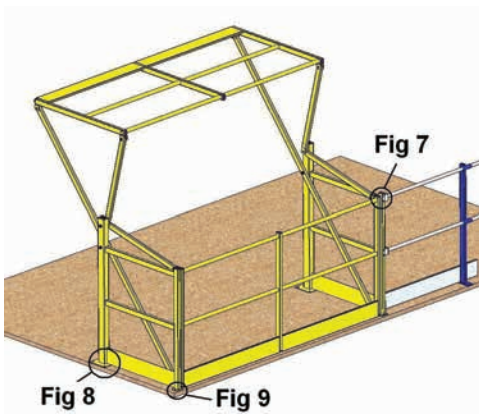
Fig.6



Les écrous freins rep. 14 doivent être serrés légèrement mais pas bloqués.

Monter le deuxième panneau rep. 1 en bout des balanciers rep. 2 puis monter ses bras rep. 3 en respectant l'ordre et le sens des pièces (fig.3)

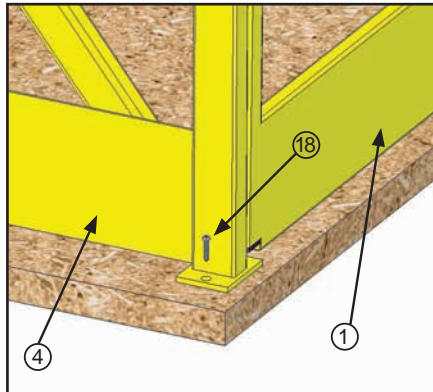
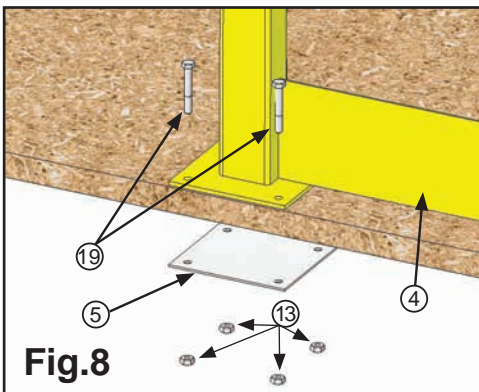
## Raccordement au garde corps



Fixer les tubes de garde corps sur les pieds du sas de sécurité à l'aide des pièces de raccordement rep. 17.

**Fig.7**

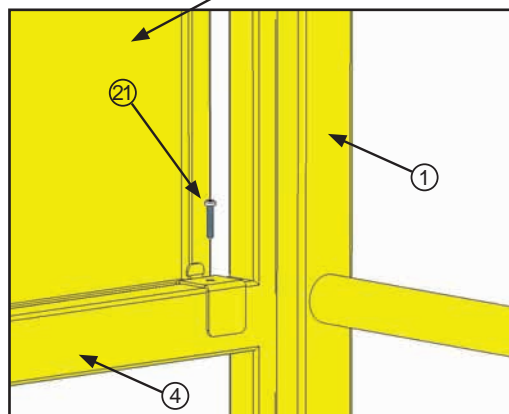
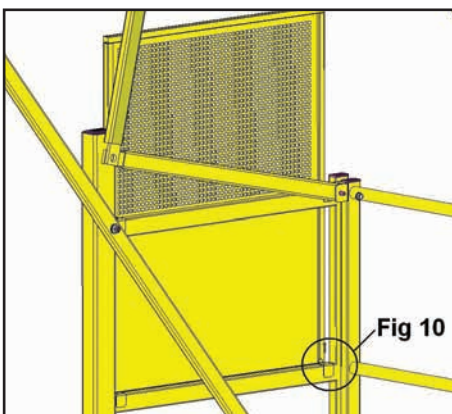
## Fixation au plancher



Fixer l'ensemble des éléments au plancher à l'aide des vis H M 10 x 70 rep. 19 et des vis auto perceuse Ø 5 x 40 rep. 18. Les platines principales des socles rep. 4 devront être doublées sous le plancher (composer d'une couche de 38 mm ou deux couches de 22 mm d'épaisseur), par une contre plaque épaisseur 3 mm rep. 5.

**Fig.9**

## Mise en place de la protection latérale de sas de sécurité



Mise en place de la protection latérale de sas de sécurité.(accessoire vendu séparément)

Positionner la protection latérale de sas de sécurité rep. 20 sur le socle rep. 4. La fixer à l'aide de 4 vis auto perceuses rep. 21 sur le socle rep. 4.

## 14. ENTRETIEN ET GARANTIE

### Entretien

La structure en acier de sas de sécurité peut être lavée avec tout détergeant n'attaquant pas les peintures EPOXY (éviter dans ce cas les détergents contenant du clore). Tous les ans, il est demandé aux utilisateurs de vérifier le serrage des boulons de la structure.

### Modifications de la structure

Toute modification de la structure par rapport aux plans établis lors de la conception, doit faire l'objet d'une demande au fabricant. De même, le remplacement d'un élément de structure doit obligatoirement faire l'objet d'une demande au fabricant. De plus en cas de choc, si la structure présente des fissures ou des déformations, l'utilisation de ce sas de sécurité doit cesser et il est nécessaire que le propriétaire ou les utilisateurs de cette structure demandent au fabricant d'étudier l'impact de ce choc sur la résistance mécanique de la structure.

### Utilisation

