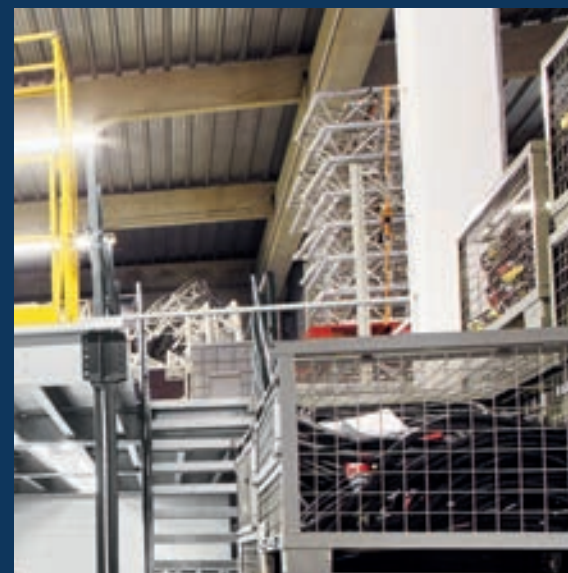
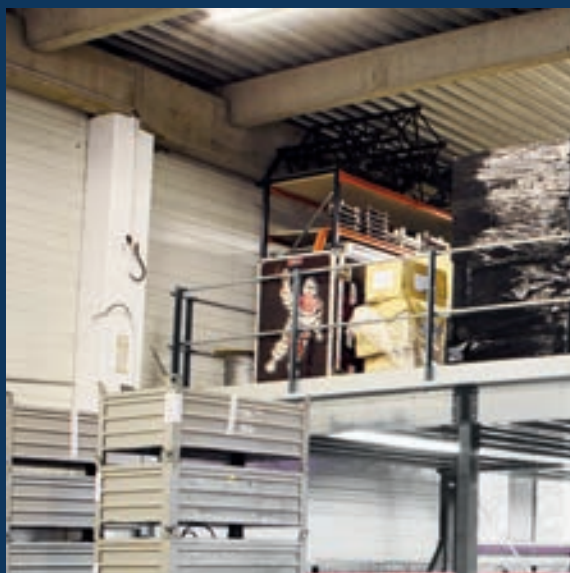


MEZZAMAN

STOCK

PLATES-FORMES DÉDIÉES
À L'OPTIMISATION DE VOS M²



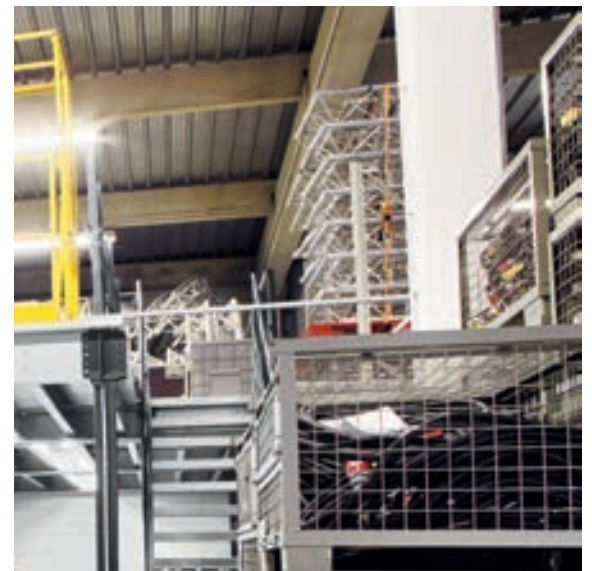
MANORGA
L'INNOVATION EN PERMANENCE



MEZZAMAN

STOCK

PLATES-FORMES DÉDIÉES
À L'OPTIMISATION DE VOS M²



MEZZAMAN STOCK

Cette plate-forme de stockage vous permet de gagner des m² pour une meilleure optimisation des zones de stocks produits.

Une mise en œuvre simple et rapide alliée à une large diversité de choix dans les configurations, la MEZZAMAN STOCK trouve idéalement sa place en industries, entrepôts logistiques, magasins de pièces détachées, ...

LIEU D'UTILISATION

- Entrepôt
- Atelier
- Réserve de magasin
- Garage





LÉGENDE

DES PICTOGRAMMES



Certifiée CE, elle respecte :
la réglementation européenne UE
n°305/2011, les normes techniques
harmonisées au niveau Européen :
EN1090-1 et 1090-2. La classe
d'exécution retenue étant EXC 2.



Plate-forme à l'assemblage simple
pour une mise en œuvre rapide.



L'escalier de la plate-forme est inclus
avec la structure.



Le garde de corps est inclus
avec la structure.



Conforme aux normes Européennes
et/ou Françaises.

MEZZAMAN STOCK

Une solution sûre, robuste et fiable avec des capacités de charges importantes pour couvrir une large palette de configurations qui vous permettront d'augmenter et d'optimiser le moindre m².

De conception modulaire au montage rapide, la structure est évolutive et accompagne le développement et la dynamique de votre l'entreprise. Que ce soit pour un besoin ponctuel ou permanent.

MEZZAMAN STOCK bénéficie également d'une expérience de longue date. Elle a évolué et s'est enrichie de nombreux équipements et accessoires pour répondre à vos attentes. Piliers, biais, porte-à-faux, paliers, utilisation d'un transpalette à l'étage, ...

Les implantations particulières n'ont plus de secret pour cette plate-forme de stockage.



COMPOSITION MEZZAMAN STOCK

STRUCTURE

En acier, robuste et autoporteuse.
Aucune perforation et soudure sur chantier.

- Poteaux
- Lisses et solives
(lisses et solives ajustables en option)
- Plancher
- Rambarde et escalier

POTEAUX

Tube carré peint de différentes sections définies selon le projet. L'implantation et la section sont définies pour un encombrement minimum au sol.

LISSES

B

Profils « C » de différentes sections définies selon projets. Hauteurs de 150 à 400 mm. Le choix des profils est optimisé pour répondre aux exigences attendues.

PLANCHERS

C

En standard : Aggloméré P4, ép. 30 mm, brut.

En alternative optionnelle :

- Aggloméré P5 (ignifuge, hydrofuge), ép. 2x22 mm rainuré bouveté, brut
- Aggloméré P6, ép. 38 mm, avec sous-face blanche
- Plancher sec avec tôle d'acier nervuré
- Caillebotis métallique
- Tôle larmée

CHARGES

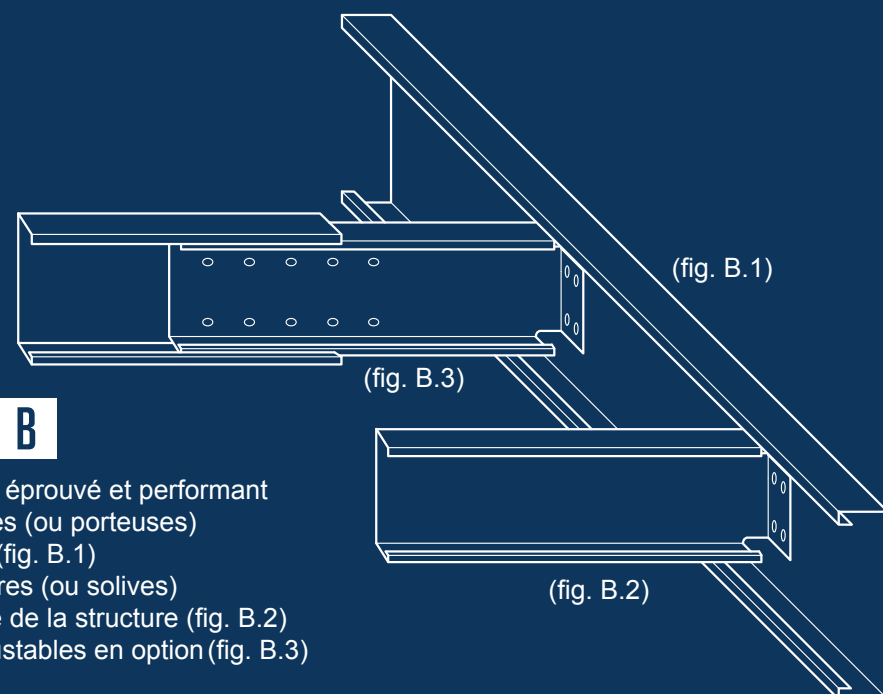
Capacités de 250 kg/m² à 1.000 kg/m².

FINITION



Poteaux :

- Peinture Epoxy
 - Coloris standard gris anthracite RAL 7024
(Autres RAL disponibles, voir page 26)
- Lisses galvanisées.



LISSES

B

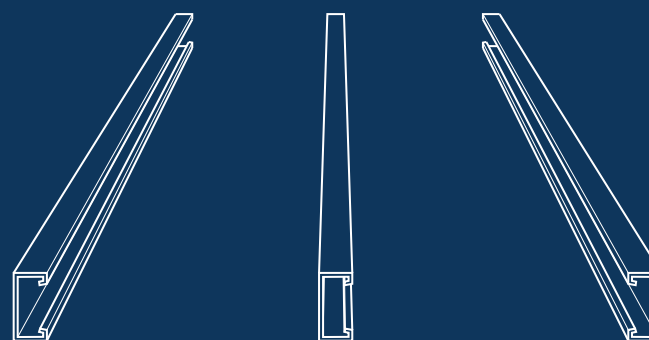
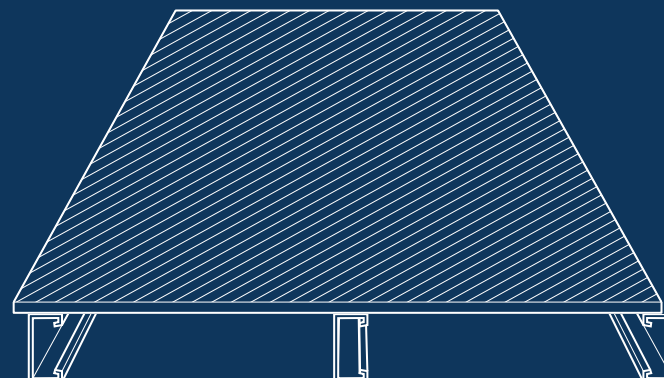
- Système de fixation éprouvé et performant
- Les lisses principales (ou porteuses) fixées aux poteaux (fig. B.1)
- Les lisses secondaires (ou solives) assurent le maillage de la structure (fig. B.2)
- Lisses et solives ajustables en option (fig. B.3)



PLANCHER

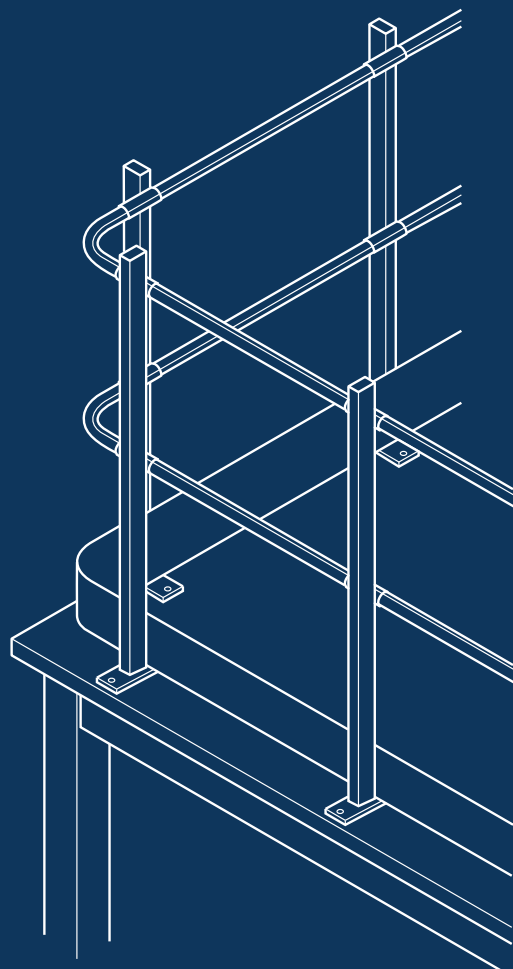
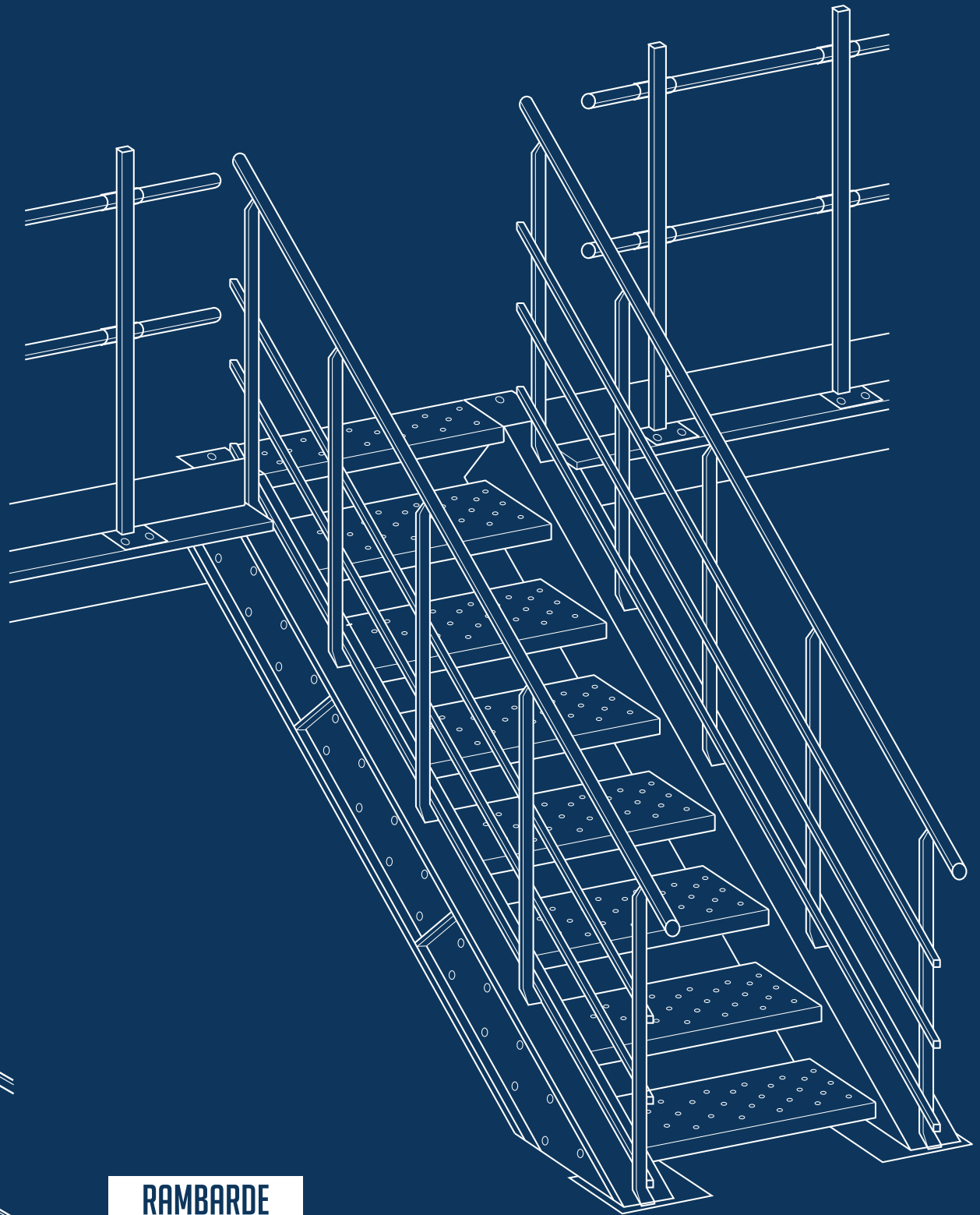
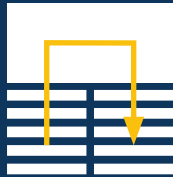
C

- Fixation sur les lisses principales et secondaires

+**=**

ESCALIER

- Inclinaison à 38° ou 45°
- Largeur utile : 600, 800, 1.000 ou 1.200 mm
- Largeur hors tout : 760, 960, 1160 ou 1360 mm
- **NF EN ISO** NF EN ISO 14122-1 à 3 et NF E 85-015
- Palier intermédiaire en option pour escaliers en 2 volées



A

RAMBARDE

- Poteau avec platine fixée sur le plancher de la plate-forme
- Hauteur 1.100 mm avec main courante en tube Ø30 mm
- Plinthe basse d'une hauteur de 150 mm
- **NF EN ISO** NF EN ISO 14122-1 à 3 et NF E 85-015

CARACTÉRISTIQUE SUR-MESURE

PORTE À FAUX

Conçu pour contourner un obstacle en hauteur tels que RIA, poteau de bâtiment, machine,... avec des «semi-lisses» d'une longueur allant jusqu'à 500 mm.

Ils permettent de couvrir un couloir ou une partie de la surface de la plate-forme avec des portes-à-faux allant jusqu'à 2 mètres.

BIAIS

Préconisé pour épouser la structure du bâtiment, quelque soit l'angle pour optimiser au maximum les m² disponibles.

PALIER DE RÉCEPTION

Prévu et installé pour recevoir les escaliers en décalé de la structure ou pour les configurations nécessitant un escalier en deux volées.

OPTIONS POSSIBLES

SAS DE SÉCURITÉ

Un système sûr et efficace pour la manutention de palettes l'étage.

PROTECTION DE POTEAUX

Protège la plate-forme contre les chocs de chariot.

PORTILLON À VÉRIN HYDRAULIQUE

Idéal pour amener une palette sur la plate-forme et garder en sécurité les utilisateurs.

PLAQUE DE DÉCHARGEMENT

Protège le sol du déchargement de palettes sur la structure.

LISSE AJUSTABLE

Conçue pour optimiser au maximum la superficie utilisée par la plate-forme en cas de chantier difficile.

JAMBE DE FORCE

Alternative au croisillon pour permettre un passage libre entre les poteaux de plate-forme.

EXEMPLES D'AUTRES RÉALISATIONS



MEZZAMAN STOCK

« La plate-forme auto-portée ManOrga a su résoudre plusieurs problématiques.

Plus de place pour toutes nos caisses de matériel électrique, audio et vidéo. J'avais une hauteur libre sous plafond importante et avec un niveau de plancher installé à 3,50 m de haut, j'ai pu doubler ma surface de stockage et entreposer plus de chariots de maintenance sous la structure.

La solution technique apportée s'est parfaitement intégrée dans la structure du bâtiment par sa modularité. Elle a même tenu compte de l'implantation des piliers existants. Pas de travaux supplémentaires, pas de surcoût, pas de mauvaise surprise.

La manipulation des caisses et chariots est nettement plus fluide, c'est un réel gain de temps pour mes équipes dans la préparation des interventions. »

MAXIME - Chef d'entreprise



26 rue de Toufflers, Parc d'Activités Roubaix-Est - BP 89
59390 Lys-lez-Lannoy - FRANCE
Tél. +33 (0)3 20 81 82 90
www.manorga.com
Email : contact@manorga.com
RCS : Roubaix 710 501 107