

Charge par colonne et par bras.

Charge maximale uniformément répartie, selon une configuration optimale.

CANTILEVER LEGER

Capacité de charge par colonne 140x40x3.

Hauteur	1 750 mm	2 000 mm	2 500 mm	3 000 mm
Simple face	890 kg	960 kg	810 kg	715 kg
Double face	1 790 kg	1 920 kg	1 620 kg	1430 kg

Capacité de charge par bras

Bras	Profil	
Longueurs	80 x 40 x 2 mm	40 x 40 x 2 mm
300 mm	540 kg	246 kg
400 mm	403 kg	184 kg
500 mm	320 kg	149 kg
600 mm	261 kg	124 kg
700 mm	218 kg	106 kg
800 mm	186 kg	92 kg

Entretien et garantie

Entretien des CANTILEVER :

La structure en acier des CANTILEVER peut être lavée avec tout détergent n'attaquant pas les peintures EPOXY (éviter dans ce cas les détergents contenant du chlore). Tous les ans, il est demandé aux utilisateurs de vérifier le serrage des boulons de la structure.

Modifications de la structure :

Toute modification de la structure ou le remplacement d'un élément doit faire l'objet d'une demande au près de votre fournisseur, qui se rapprochera de son fabricant. De plus en cas de choc, si la structure présente des fissures ou des déformations, l'utilisation du CANTILEVER doit cesser.

Conditions d'utilisation:

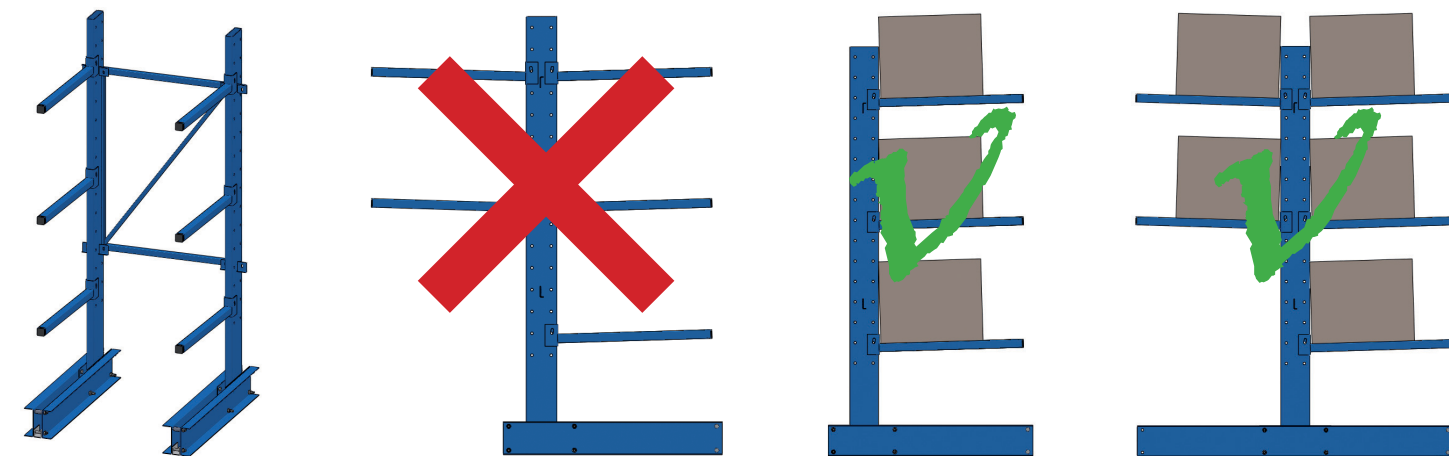
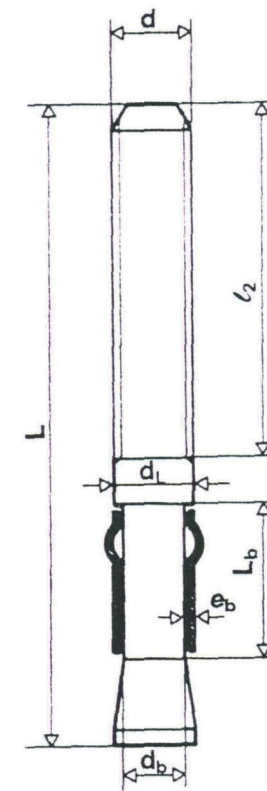
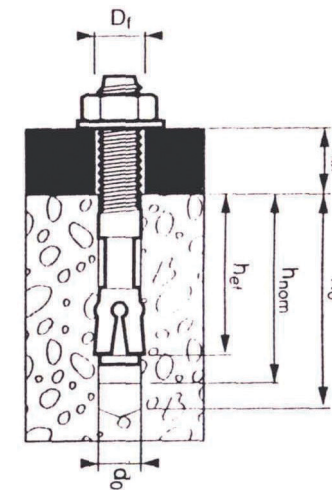


Schéma de la cheville et conditions de mise en oeuvre



d : Diamètre filetage
L : Longueur totale de la cheville
 l_2 : Longueur filetage
 d_1 : Diamètre partie lisse
 d_b : Diamètre partie réduite
 L_b : Longueur partie réduite
 e_b : Epaisseur de la bague
 d_r : Diamètre extérieur de la rondelle
 e_r : Epaisseur de la rondelle

Références	Code Zn	d	L	l_2	D_1	D_b	L_b	e_r	d_r	e_r
12-40/100	50630	M12	100	55	12	9,1	25,7	1,1	27	2,5

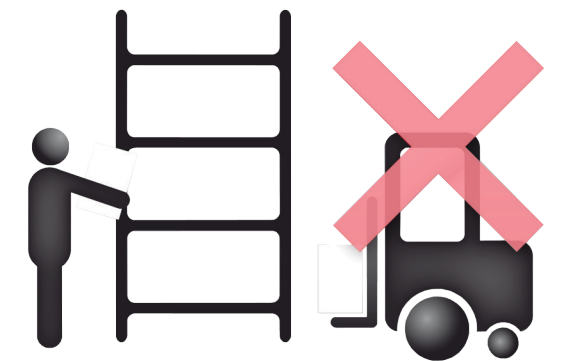


Références	h_{ef}	h_{nom}	$t_{fix}^{(*)}$	$t_{fix2}^{(**)}$	d_o	h_o	D_f	Clé à utiliser
12-40/100	45.4	60	40	35	12+0.5	72	14	18

^{*} t_{fix} 1 épaisseur d'une pièce à fixer pour une pose non au travers de la pièce (pré-expansion de la cheville avant montage de la pièce)

^{**} t_{fix2} 2 épaisseur d'une pièce à fixer pour une pose au travers de la pièce

NOTICE DE MONTAGE CANTILEVER LEGER



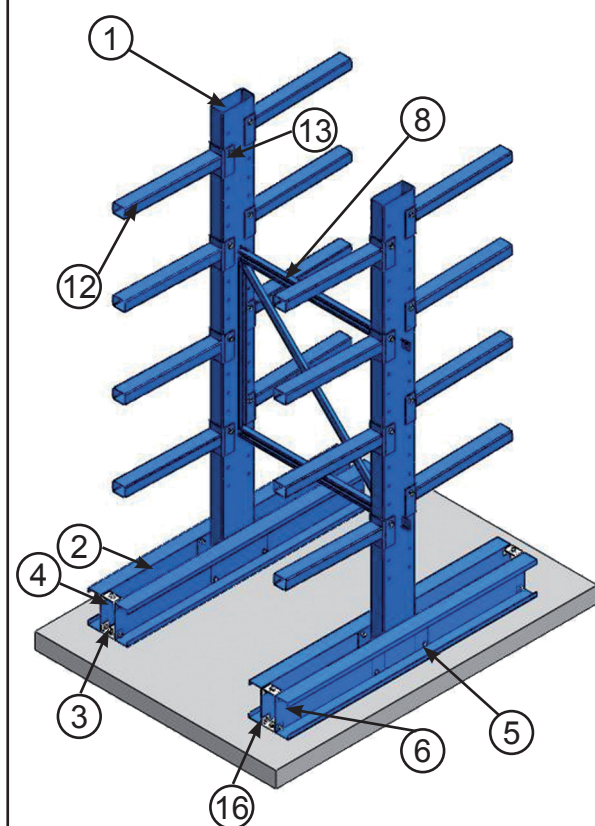
Avant assemblage, lire attentivement, en complément du présent document, la « notice de montage, d'utilisation et d'entretien », réf. NMU-FR-06-01, jointe.

Assurez-vous que le sol est de qualité suffisante, plan, et qu'il peut recevoir la charge nécessaire.

CANTILEVER LEGER

Notice de Montage et d'utilisation

Nomenclature



Rep.	Désignation	Quantité	
		Simple	Double
Nombre de pièce par colonne de CANTILEVER LEGER			
1	Montant de Colonne	1	1
2	Profil d'embase	2	2
3	Platine de Fixation colonne sol	1	2
4	Entretoise colonne	1	2
5	Vis H M12x20	10	12
6	Vis H M 12x70	1	2
7	Ecrous frein Ø 12	11	14
Nombre de pièce par Contreventement de CANTILEVER LEGER			
8	Cadre	1	1
9	Vis CHC 8x20	4	4
10	Rondelle Ø 8	4	4
11	Ecrous Ø 8	4	4
Nombre de pièce par bras de CANTILEVER LEGER			
12	Bras	1	1
13	Vis H M12x70	1	1
14	Rondelle Ø 12	2	2
15	Ecrous frein Ø 12	1	1
Fixation sol			
16	Cheville d'ancrage 12-40/100	1	2

Chargement Manuel Uniquement

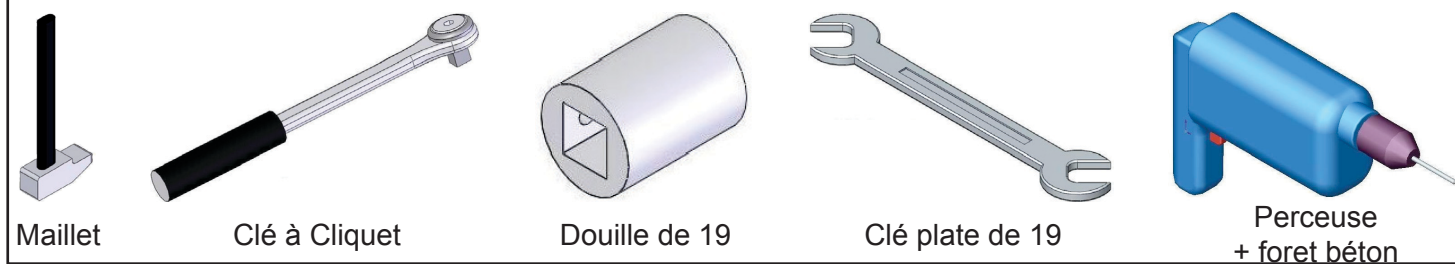
Assurez vous que le sol est de qualité suffisante, plan, et qu'il peut recevoir la charge nécessaire.

Les cantilevers doivent être fixés sur un sol dont la résistance est supérieure à celle d'un béton de classe de résistance 16/20. Tous les ans, il est demandé aux utilisateurs de vérifier le serrage des boulons de la structure.

Impératif : Sur une même face, l'embase doit toujours être de longueur supérieure ou égale à la longueur des bras.

Assurez vous que les charges stockées ne risquent pas de glisser et/ou rouler en dehors de leurs bras supports
Positionnez les charges les plus lourdes sur la base du CANTILEVER.

Outils nécessaires au montage

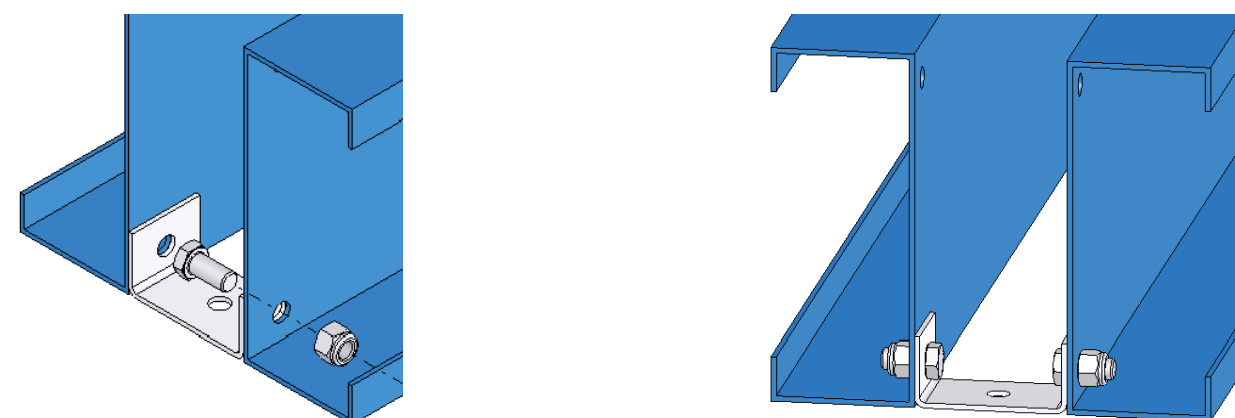


FBE 905-A

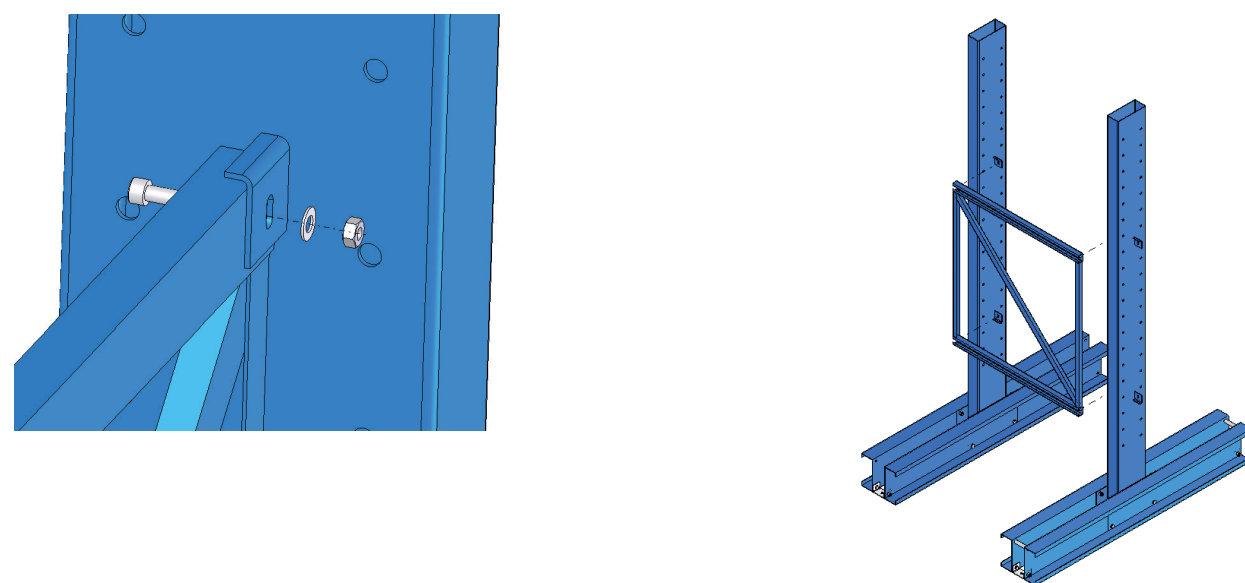
Fixer les Profils d'embase sur le montant de colonne. (2 x 4 vis H M12 x 20 + écrous frein)



Visser les platines de fixation. (2 vis H M12 x 20 + écrous frein)

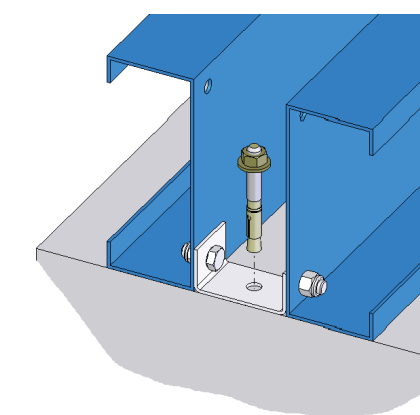


Monter le Cadre. (4 vis CHC M8 x 20 + rondelle + écrous H)



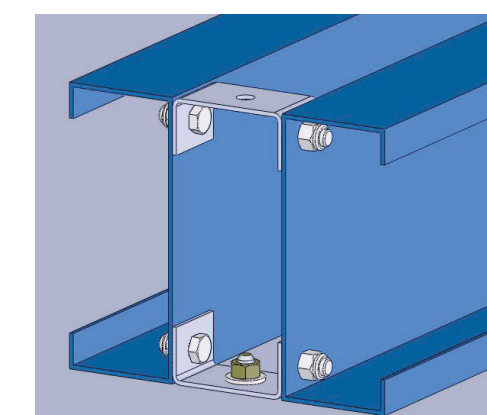
FBE 905-A

Ancrer les colonnes au sol.



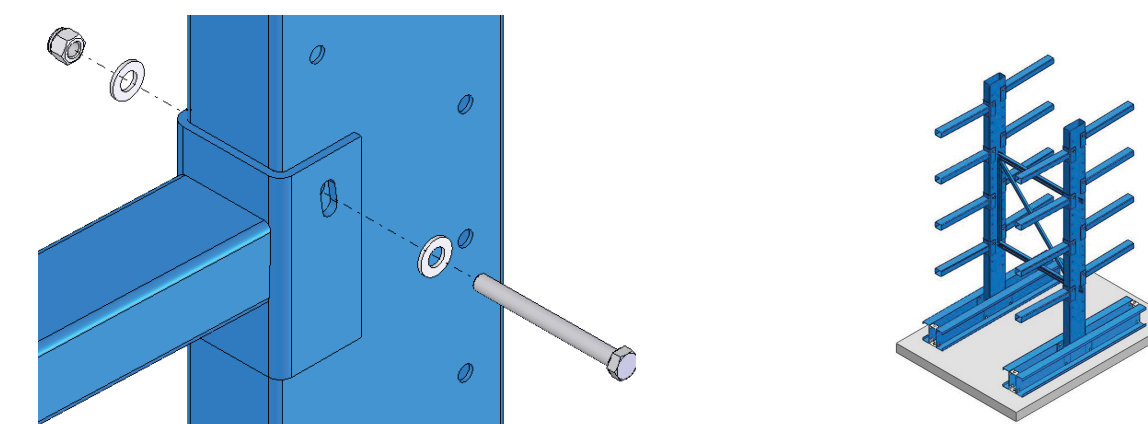
Cheville d'ancrage 12-40/100

Mettre en place les platines supérieures.

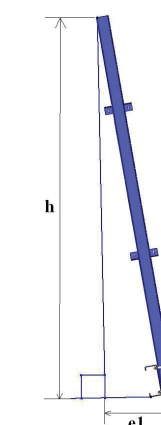


Vis H M12 x 20 + rondelle + écrou frein

Positionner et boulonner les bras sur les colonnes.



Vis H M12 x 70 + rondelles + écrou frein



Écart permis :
 $E1 < 0,0035 \times h$
 L'inclinaison des colonnes d'un cantilever doit répondre aux exigences de l'EUROCODE III qui sont rappelées ci dessus.

FBE 905-A