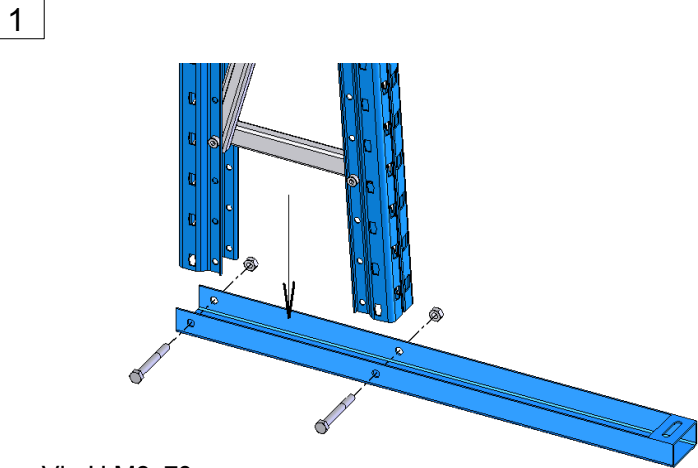


NOTICE DE MONTAGE EPSIVOL VERTICAL

Avant assemblage, lire attentivement, en complément du présent document, la « notice de montage, d'utilisation et d'entretien », réf. NMU-FR-06-01, jointe.

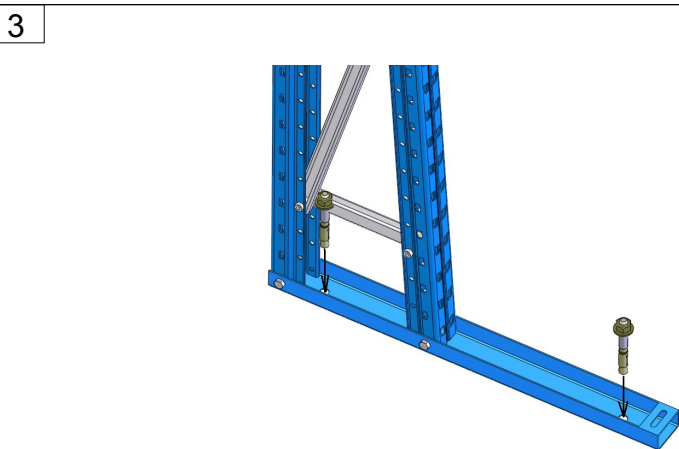
Assurez-vous que le sol est de qualité suffisante, plan, et qu'il peut recevoir la charge nécessaire.



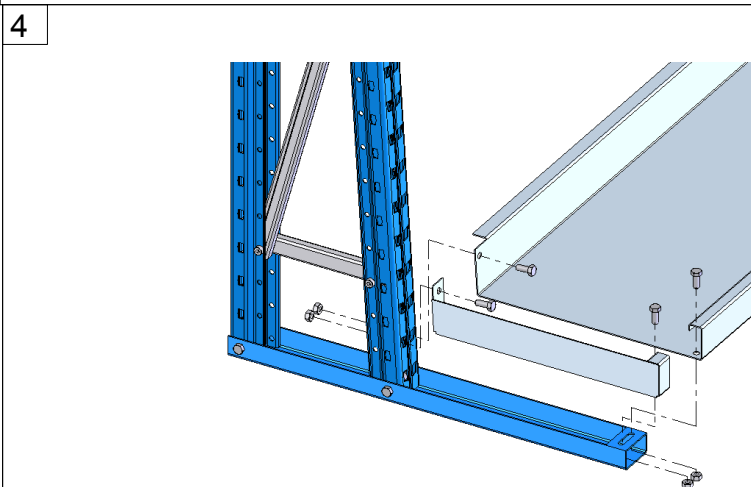
Vis H M8x70



2 lisses minimum par travée



Fixation au sol béton obligatoire
(chevilles M10x75 mm Ø12)



Vis H M8x20

