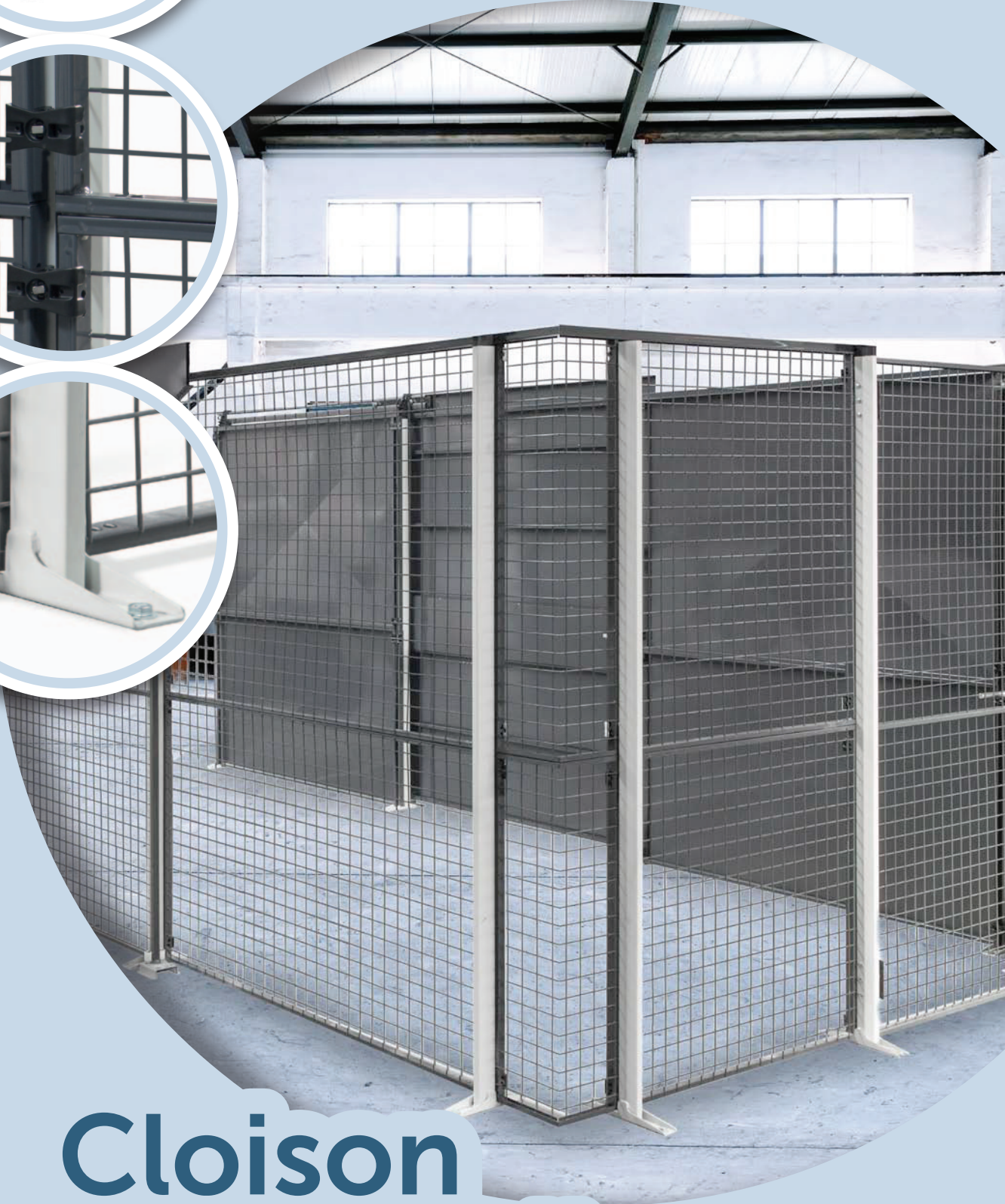


**MANORGA**

L'INNOVATION EN PERMANENCE



**Cloison  
industrielle**



... une CLOISON  
multi-fonctions



## Protège

les marchandises du vol  
et de la détérioration.



## Délimite

les zones de stockage  
et les postes de travail.



## Organise

les sites de production.



## Sécurise

les salariés grâce  
à une délimitation efficace.



... une CLOISON  
au TOP



## S'installe facilement et rapidement

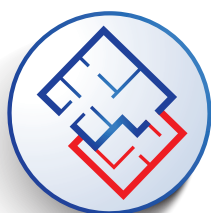
Le verrouillage des panneaux se fait directement sur les montants au fur et à mesure de l'assemblage. Le montage nécessite un outillage restreint.



## Esthétique

Vous pouvez d'ailleurs adapter son coloris au design et à l'environnement de votre entreprise.

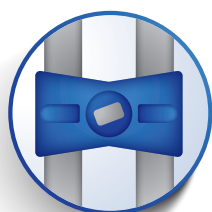
Coloris standard : panneaux anthracite RAL 7024 et poteaux gris perle RAL 7035.



## Suit l'évolution de votre entreprise

grâce au système auto-porteur entièrement modulable vous pouvez, par exemple, remplacer des panneaux entre-eux ou par une porte grillagée sans démonter la structure d'ensemble.

Un large choix de dimensions, de finitions de poteaux et de portes disponibles également en catalogue.



## Nouvelle accroche

Le nouveau système d'accroche innovant, simplifie le montage et rend la cloison indémontable de l'extérieur. L'assemblage des panneaux est rapide et se fait par simple bridage.



## Fabriquée en France

dans le respect de valeur humaines et environnementales. Livraison dans des délais rapides grâce à l'option de départ H24

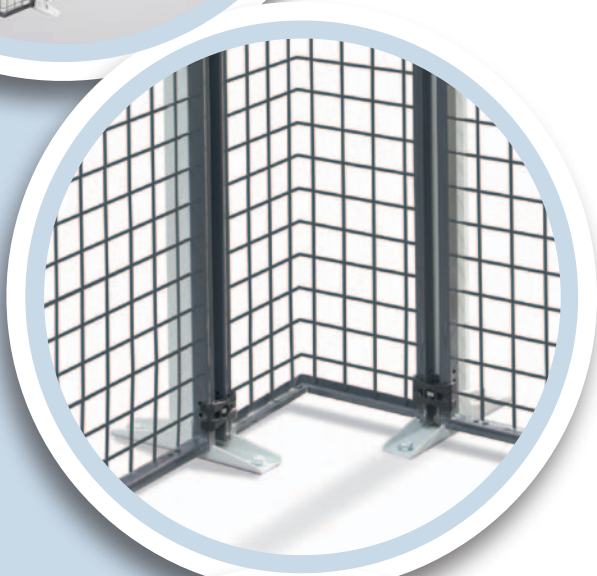


... une **CLOISON**  
**multi-solutions**  
grâce à mes nombreux  
composants et accessoires



## Panneaux

- Panneau grillagé 50 x 50 x 3.5 mm
- Panneau tôle
- Panneau polycarbonate



## Poteaux et brides

Profilés avec platine de fixation au sol et système de verrouilleur unique pour une accroche facile et rapide des panneaux.



## De nombreux accessoires

- Guichets de service
- Panneaux de sommet
- Fixations départ et finitions murales
- Toits grillagés
- Panneaux d'angle grillagés ou tôle

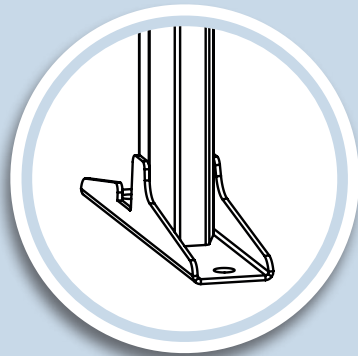
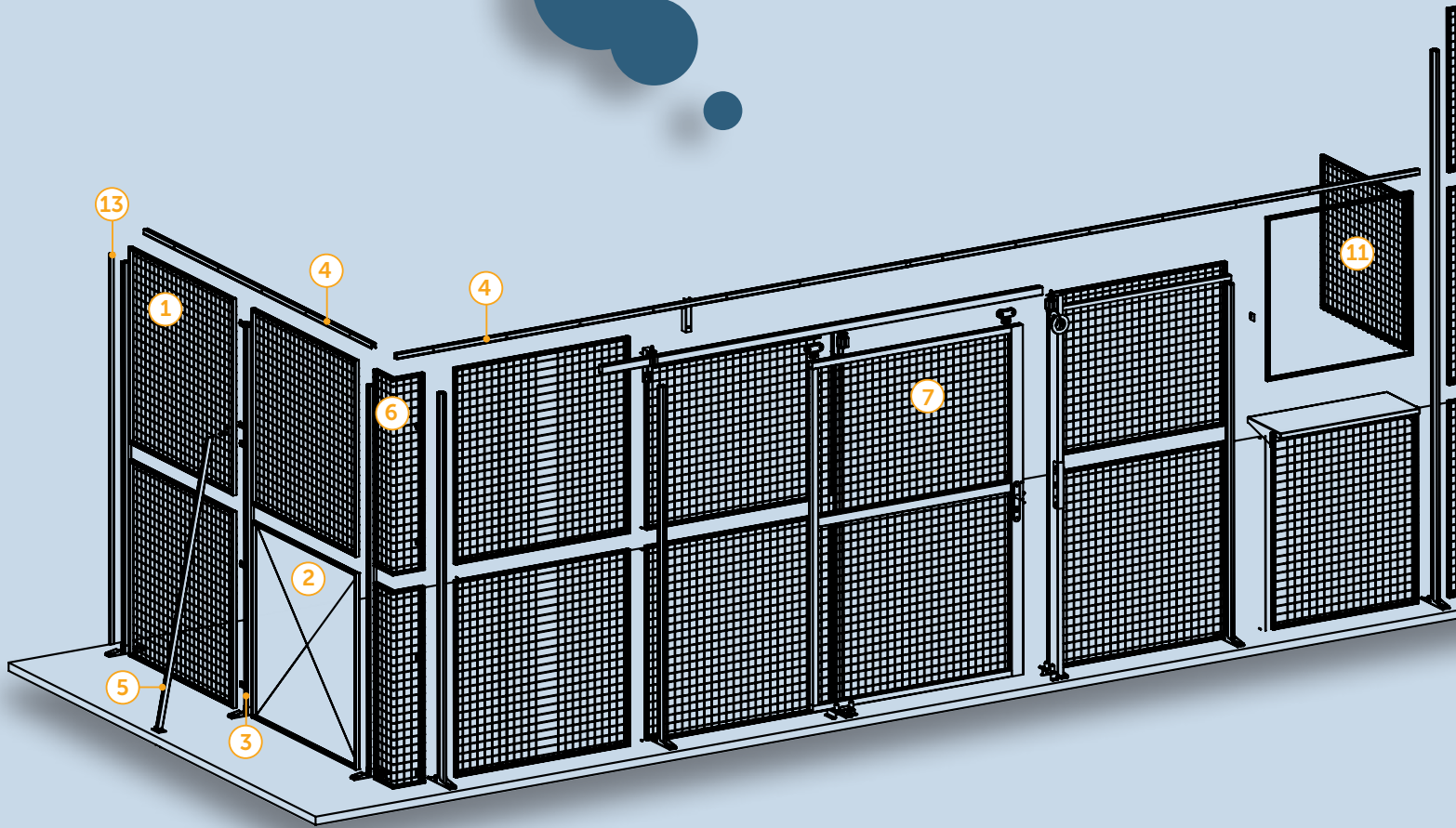


## Portes

- Battantes et coulissantes simples ou doubles
- Fermeture standard avec serrure 3 clés
- La porte battante tôle est disponible avec des barres de fermeture anti-panique



## Informations techniques



### Coloris standards :

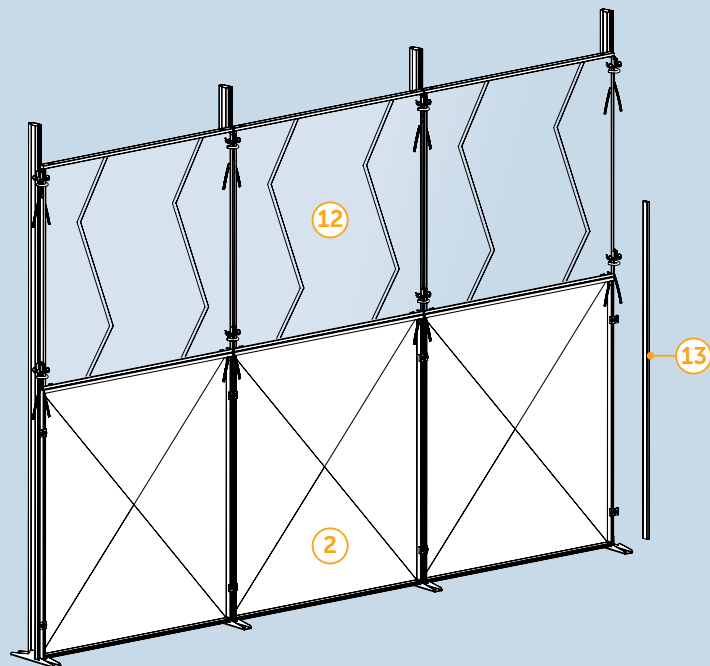
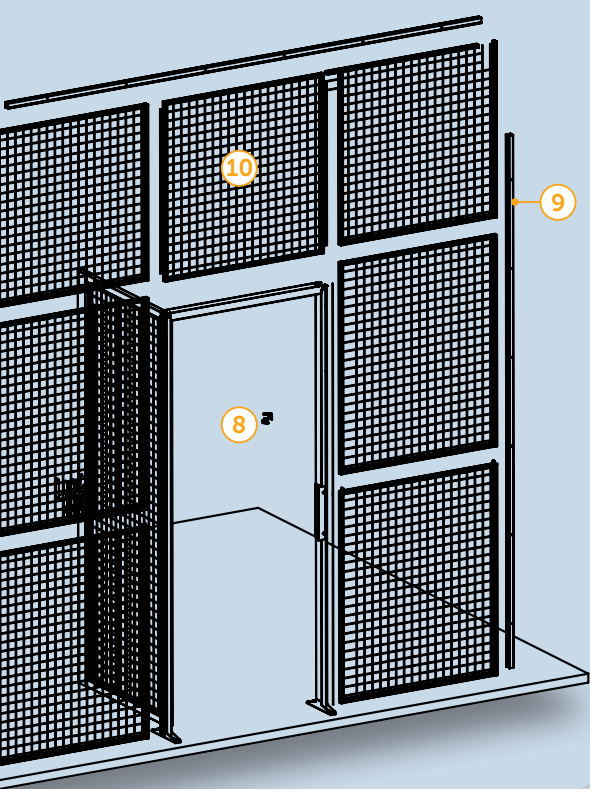


Panneaux et portes RAL 7024



Poteaux RAL 7035





- 1 Panneau grillagé 50 x 50 x 3.5 mm  
(dimensions entre-axe = longueur du panneau + 12 mm)
  - 2 Panneau tôle diamant 0.8 mm  
(dimensions entre-axe = longueur du panneau + 12 mm)
  - 3 Poteau profilé forme bouteille avec platine de fixation au sol
  - 4 Profil "U" 31 x 30 x 1.5 mm
  - 5 Stabilisateur
  - 6 Panneau d'angle
  - 7 Porte coulissante grillagée (existe également en version lames de tôle et en version semi-grillagée)
  - 8 Porte battante grillagée avec fermeture à serrure 3 clés  
(existe également en version tôle diamant et en version semi-grillagée)
  - 9 Profil "U" de fixation au mur
  - 10 Panneau de sommet grillagé
  - 11 Guichet de service
  - 12 Panneau plexiglas
  - 13 Tube de finition 25 x 15 mm en cas de découpe des panneaux
- Toit grillagé  
 Porte battante tôle diamant, 8 mm, fermeture anti-panique  
 Porte battante grillagée modulable



## Informations techniques

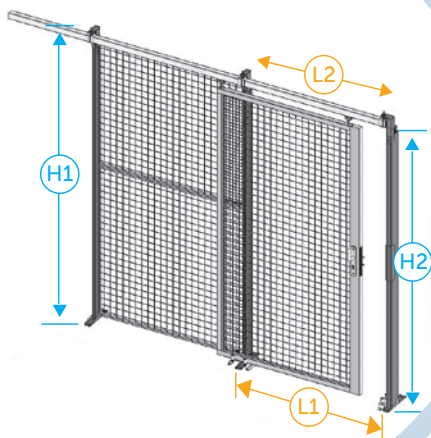
### Panneaux

(dimensions en mm)

Dimensions	500	750	1000	1200	1500
Dim. entre-axes	512	762	1012	1212	1512



Dimension entre-axe = Longueur du panneau + 12 mm.

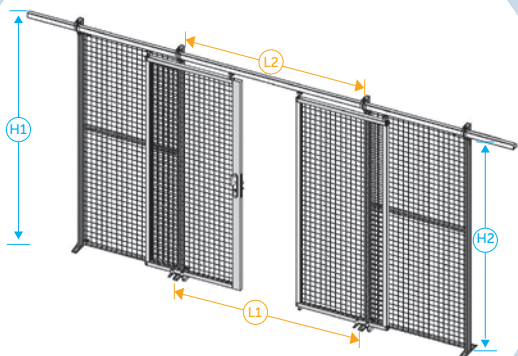


### Porte coulissante simple

(dimensions en mm)

H	2200	2400	3000			
H1	2350	2550	3150			
H2	2240	2440	3040			
L	1000	1200	1500	2000	2400	3000
L1	925	1125	1425	1820	2220	2820
L2	870	1070	1370	1765	2165	2765

Les roulettes ressorts de guidage au sol permettent d'absorber les inégalités jusqu'à 3 mm par mètre linéaire.



### Porte coulissante double vantaux

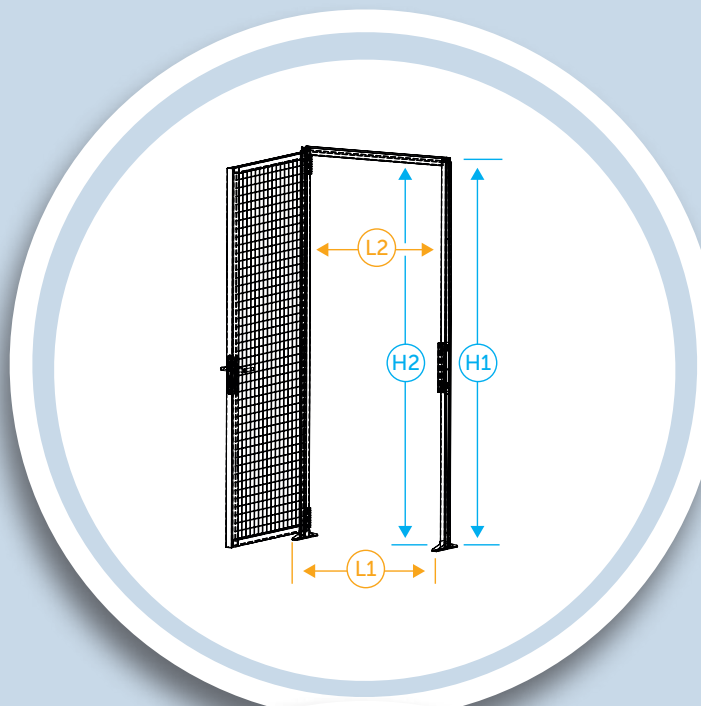
(dimensions en mm)

H	2200	2400	3000
H1	2350	2550	3150
H2	2240	2440	3040
L	2000	2400	3000
L1	1825	2225	2825
L2	1725	2125	2725

## Porte battante simple

(dimensions en mm)

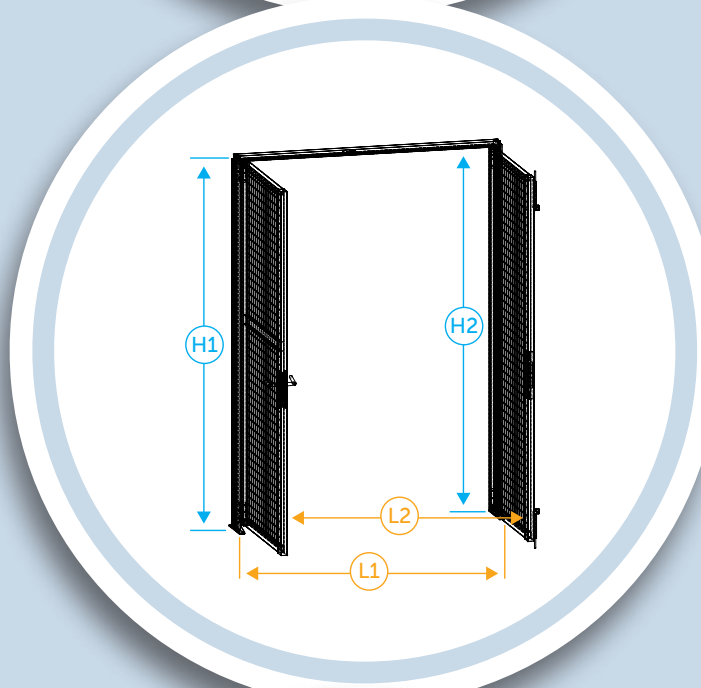
<b>H</b>	<b>2200</b>	<b>2400</b>	<b>3000</b>
<b>H1</b>	2193	2393	2993
<b>H2</b>	2148	2348	2948
<b>L</b>	<b>1000</b>	<b>1200</b>	<b>1500</b>
<b>L1</b>	982	1182	1482
<b>L2</b>	960	1160	1460



## Porte battante double vantaux

(dimensions en mm)

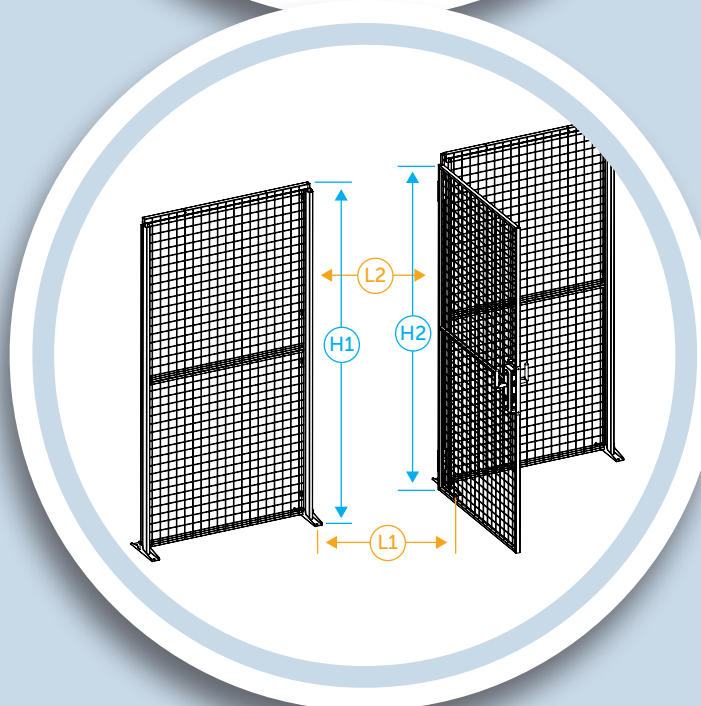
<b>H</b>	<b>2200</b>	<b>2400</b>	<b>3000</b>
<b>H1</b>	2193	2393	2993
<b>H2</b>	2148	2348	2948
<b>L</b>	<b>2000</b>	<b>2400</b>	<b>1500</b>
<b>L1</b>	1929	2329	2929
<b>L2</b>	1882	2282	2882



## Porte battante grillagée modulable

(dimensions en mm)

<b>H</b>	<b>2200</b>	<b>2400</b>	<b>3000</b>
<b>H1</b>	2196	2396	2996
<b>H2</b>	2173	2373	2973
<b>L</b>	<b>1000</b>	<b>1200</b>	<b>1500</b>
<b>L1</b>	1000	1200	1500
<b>L2</b>	774	974	1274



La porte battante modulable se fixe par charnières directement sur les poteaux déjà en place sans démonter l'ensemble installé.

# Cloison industrielle

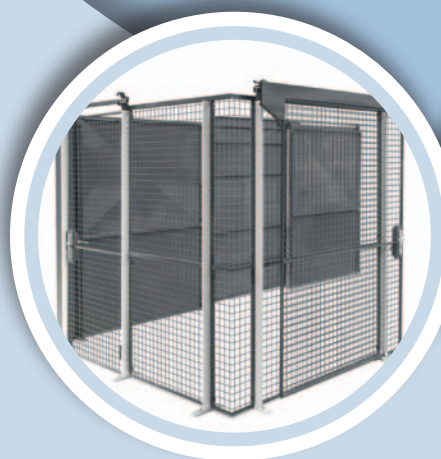
Protège • Délimite • Organise • Sécurise

Installation rapide et simple

Esthétique

Évolutive

Fabrication française



**MANORGA**

L'INNOVATION EN PERMANENCE